



PARTS CATALOG

PORTABLE
SCREW COMPRESSOR

FAC-52B
FAC-52BC

適用型式
FOR MODEL

型 式 MODEL	適用号機 SER. NO.
FAC-52B [WITHOUT AFTERCOOLER TYPE]	53-5C30051~
FAC-52BC [WITH AFTERCOOLER TYPE]	53C5C30051~

ご 使 用 の 前 に

1. このパーツカタログは、各構成装置毎に分解した部品図を記載し、各部品には見出し番号を付けてありますので、その番号により、部品番号、部品名称、一台分の数量を知ることができます。
2. 部品をご注文の際は、下記事項をお知らせ下さい。
 - (1) 部品番号 (Part No.)
 - (2) 必要数量 (Q'ty)
 - (3) 部品名称 (Part Name)
 - (4) 機械型式 (Model) および機械番号 (Ser. No.)
3. パーツカタログの見方
 - (1) 見 出 番 号 (Ref. No.)

イラストから部品名称や部品番号を見つけ出す役目を果たすものです。
(ボルト・ナット等の部品は、イラストを省略して見出番号のみ記載してある場合がありますので注意してください。)

見出番号欄に1, 1-1, 1-2, ……、とありますのは、部品の変更過程を表します。
その変更過程は、見出番号1の部品が1-1に変わり、次に1-2に変わったことを意味します。
 - (2) 部 品 番 号 (Part No.)

個々の部品特有の番号です。形状が同じ部品があっても番号が異なる場合、取付互換性がないので注意してください。
 - (3) 互 換 性 (Interchangeability)

互換性欄に記載の記号の意味は次のとおりです。

A : 新部品は旧部品の代わりに使用できますが、旧部品を新部品の代わりに使用できません。
B : 新、旧部品とも互換性なし
C : 廃止
D : 新規追加になった部品
Q : 数量変更
X : セット部品に含まれていますが、この型式では使われていません。
Y : 選択可能部品
Z : 単品供給不可部品
 - (4) 部 品 名 称 (Part Name)

個々の部品特有の名称です。
 - (5) 数 量 (Q'ty)

その機械1台分の使用個数を示します。
 - (6) 変 更 (Change column)

記号 M1, M2, ……Mn は部品番号の変更を示します。
実施時期については「部品番号変更時期一覧表」を参照してください。

4. 略号は次のことを表します。

ass'y(assembly)	組立品 (アッセンブリ)	o & p(overrun & parking brake)	オーバーラン、 パーキング ブレーキ
C/H(Change column)	変更	OPT. (Option)	オプション
Comp. (Compressor)	コンプレッサ	Press. (Pressure)	プレッシャ
Const. (Consisting of)	～で構成	SPC/S. (Special specifications)	特殊仕様
Cont. (Control)	コントロール	STD. (Standards)	標準(スタンダード)
Cyl. (Cylinder)	シリンダ	T or t(Thickness)	厚さ
Eng. (Engine)	エンジン	w. (with)	～付
EXP. (Export)	輸出	w/o(without)	～なし
Incl. (Including)	～を含む		
L(Length)	長さ		

※ 当社では、常に製品の改良に取り組んでおりますので、パーツカタログに記載されていない変更が生じている場合があります。必要に応じて、この様な変更を盛り込んだ改訂版を出しておりますので、不明な点がございましたら最寄りの支店・営業所またはサービスセンターにご相談ください。

NOTICE

1. This parts catalog contains all the parts and assemblies of "AIRMAN" brand products. The complete unit is divided into several parts groups, the details of which are clearly illustrated, and completely listed. So desired part number, name and quantity can be easily determined referring to Ref. No.

2. When you place order for service parts, please be sure to advise us of the following information.

- (1) Part number.
- (2) Quantity required.
- (3) Part name.
- (4) Model name and Serial number.

3. How to read parts catalog.

(1) Ref. No.

Reference number (Ref. No.) is to be used for locating the part number and name from the illustrations. (However some parts such as bolts and nuts etc., are not illustrated but their reference numbers only listed.)

Ref. No. 1, 1-1, 1-2, shows history of part modifications; namely ref. No. 1 changed to No. 1-1 and then 1-2.

Example: Ref. No.	Part No.
1.	21101 00101
1-1.	21101 00103

(2) Part No.

Every part has its own proper number. Even if a part has the same shape as an other part and if its number different, it is not interchangeable at all in many cases.

(3) Interchangeability

A. B. C. D. Q. X. Y. and Z. in column "Interchangeability" show the following.

A : A new part is replaceable with an old part, but the old part is not replaceable with the new one.

B : Not interchangeable.

C : Disused.

D : Newly added.

Q : Quantity per unit changed.

X : Included in this set of parts, this part is not used for this model.

Y : Part to be selected.

Z : This part can not be supplied as an individual part.

(4) Part name

Every part has its own proper name.

(5) Q'ty

The number shown in the column of Q' TY indicates the quantity of parts used per one unit machine.

(6) Change column

M1, M2, M3,Mn mentioned in the column indicate the change of part number and the serial number of the unit, the part of which was modified.

To check the serial number, refer to "LIST OF MACHINE SERIAL NUMBERS & CHANGED PART NUMBERS" mentioned in the front part of this book.

4. Abbreviations and marks used in this catalog.

ass' y	assembly	L	Length
C/H	Change column	o & p	overrun & parking brake
Comp.	Compressor	OPT.	Option
Const.	Consisting of	Press.	Pressure
Cont.	Control	SPC/S.	Special specifications
Cyl.	Cylinder	STD.	Standards
Eng.	Engine	T or t	Thickness
EXP.	Export	w.	with
Incl.	Including	w/o	without

NOTE : We are always engaged in improving our products. So there may be some changes of the product which are not yet mentioned in this parts catalog.

Therefore, in necessary case, we issue a revision in which such changes are added.

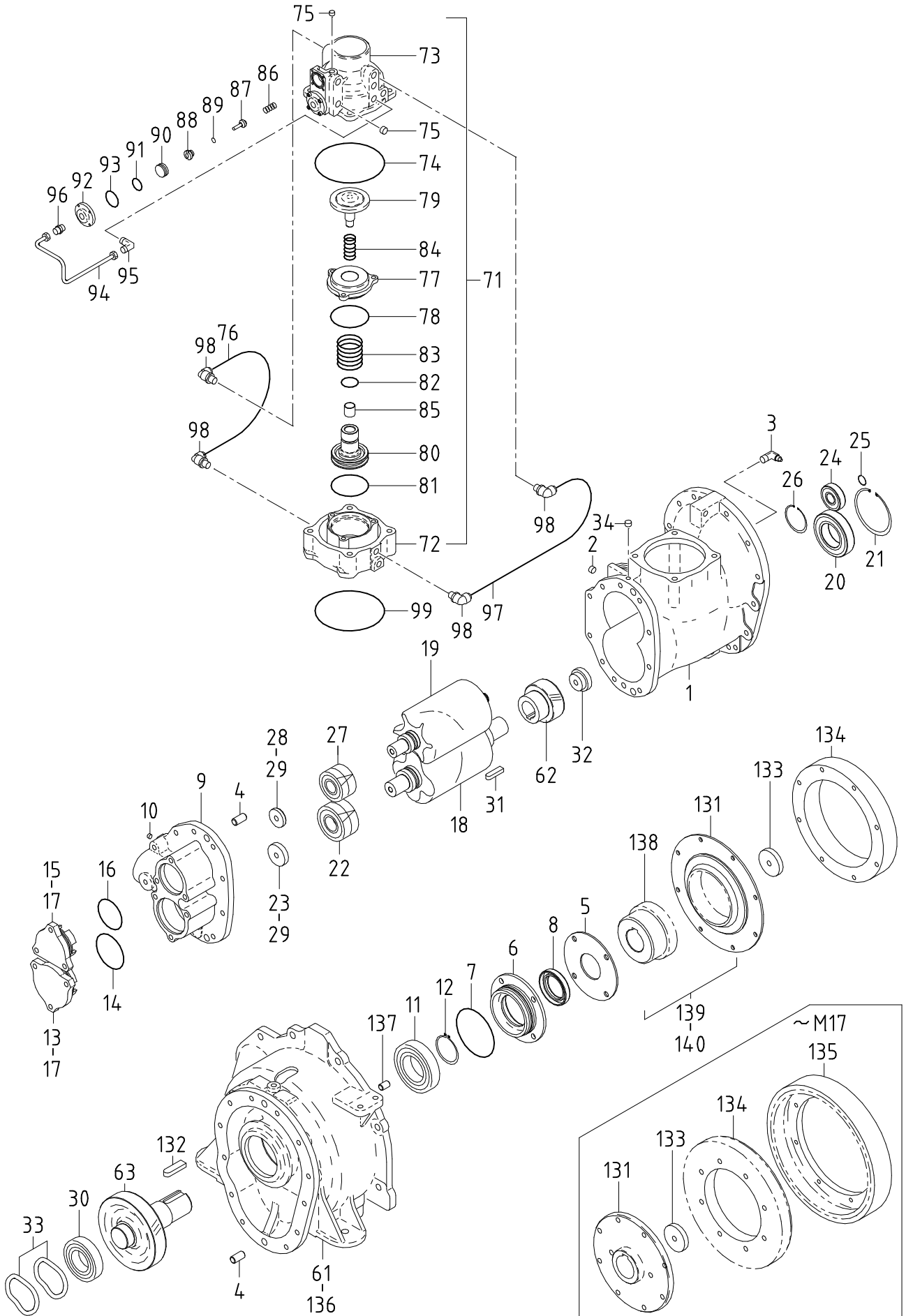
When you have any question on the parts catalog, please ask your nearest dealer or directly us.

部 品 番 号 変 更 時 期 一 覧 表
LIST OF MACHINE SERIAL NUMBERS & CHANGED PART NUMBERS

型 式 と 実 施 号 機 MODEL NAME & SER. NO. OF THE UNIT, THE PART OF WHICH WAS CHANGED							
変 更 C/H	FAC-52B	FAC-52BC		変 更 C/H			
M 1	0072~	0072~					
M 2	0062~	0062~					
M 4	0113~	0113~					
	(Incl. 0101, 0102)	(Incl. 0101, 0102)					
M 5	0146~	0146~					
M 6	0208~	0208~					
M 7	0335~	0335~					
M 8	0358~	0358~					
M 9	0358~	0358~					
M10	1971~	1971~					
M11	0499~	0499~					
M12	0664~	0664~					
M13	0862~	0862~					
M14	1283~	1283~					
M16	1227~	1227~					
M17	1371~	1371~					
M18	1371~	1371~					
M21	1971~	1971~					
M23	2586~	2586~					
M230	0347~	0347~					
M233	0347~	0347~					
M254	1067~	1067~					
M256	1067~	1067~					
M263	1468~	1468~					
M268	1368~	1368~					
M278	2220~	2220~					
M284	2688~	2688~					
M292	2740~	2740~					

目 次 CONTENTS

図 番 号 FIG. NO.	図 名 称 FIG. NAME	頁 PAGE
—COMPRESSOR PARTS—		
21 - 00	AIR END	エア エンド [°] 21- 1~4
31 - 00	MOUNTING, INTAKE, RECEIVER, SEPARATOR & SERVICE HEADER	マウンティング [°] , インテーク, レシーバ [°] , セパレータ [°] , サービス ヘッダ [°] 31- 1~4
35 - 00	SERVICE HEADER (WITH AFTERCOOLER)	サービス ヘッダ [°] (アフタクーラ付 [°]) 35- 1~2
36 - 00	AIR LINE	エア ライン 36- 1~2
37 - 00	OIL LINE & COOLING	オイル ライン, クーリング [°] 37- 1~3
39 - 00	NAME PLATE	ネーム プレート 39- 1~2
41 - 00	ENGINE, EXHAUST & FUEL LINE	エンジン, エキゾースト, フュエル ライン 41- 1~3
44 - 00	ELECTRIC	エレクトリック 44- 1~3
51 - 00	FRAME & BONNET	フレーム, ボンネット 51- 1~4
52 - 00	LINING	ライニング [°] 52- 1~2
—ENGINE PARTS—		
	[WITHOUT PRE-FILTER]	[WITH PRE-FILTER]
Fig. 1.	CYLINDER BLOCK	CYLINDER BLOCK
Fig. 2.	GEAR HOUSING	GEAR HOUSING
Fig. 3.	MOUNTING FLANGE & OIL SUMP	MOUNTING FLANGE & OIL SUMP
Fig. 4.	CYLINDER HEAD & BONNET	CYLINDER HEAD & BONNET
Fig. 5.	SUCTION MANIFOLD	SUCTION MANIFOLD
Fig. 6.	EXHAUST MANIFOLD	EXHAUST MANIFOLD
Fig. 7.	CAMSHAFT & DRIVING GEAR	CAMSHAFT & DRIVING GEAR
Fig. 8.	CRANKSHAFT & PISTON	CRANKSHAFT & PISTON
Fig. 9.	LUB. OIL SYSTEM	LUB. OIL SYSTEM
Fig. 10.	COOLING WATER SYSTEM	COOLING WATER SYSTEM
Fig. 11.	FUEL INJECTION PUMP	FUEL INJECTION PUMP
Fig. 12.	GOVERNOR	GOVERNOR
Fig. 13.	FUEL INJECTION VALVE	FUEL INJECTION VALVE
Fig. 14.	FUEL LINE	FUEL LINE
Fig. 15.	STARTING MOTOR	STARTING MOTOR
Fig. 16.	GENERATOR	GENERATOR
Fig. 17.	GASKET SET	GASKET SET
Fig. 18.	(15A) STARTING MOTOR	—



21 - 00 AIR END

見出番号 Ref. NO.	部品番号 Part NO.	互換性 Inter- change ability	部 品 名 称 Part Name		数量 Q'ty	変 更 C/H	備 考 Remarks
	21000 28510		COMPRESSION GROUP	コンプレッション グループ			Const. No. 1~33
	21000 30211	B	COMPRESSION GROUP	コンプレッション グループ		M233	Const. No. 1~34
1	21201 41502		Cylinder, 1st	シリンダ	1		
1 -1	21201 43900	B	Cylinder, 1st	シリンダ	1	M233	
1 -2	21201 45100	B	Cylinder, 1st	シリンダ	1	M278	
	02280 10030		Socket bolt	ソケット ボルト	10		
	02280 10075		Socket bolt	ソケット ボルト	2		
2	03620 60002		Plug	プラグ	2		
2 -1	03620 60001	B	Plug	プラグ	2	M278	
3	03734 21010		Nipple elbow	ニップル エルボ	1		
4	03316 14028		Pin	ピン	4		
5	21212 18500		Cover, oil seal	オイル シール カバー	1		
	22153 03400		Bolt	ボルト	4		
6	21212 18300		Cover, oil seal	オイル シール カバー	1		
7	03402 10095		O-ring	O-リング	1		
8	21211 10800		Oil seal	オイル シール	1		
9	21217 33300		Casing, discharge	ディスタッチャージ ケーシング	1		
	02280 10030		Socket bolt	ソケット ボルト	8		
	02280 10055		Socket bolt	ソケット ボルト	2		
10	03620 60001		Plug	プラグ	2		
11	03410 06211		Bearing	ベアリング	1		
12	03413 10055		Snap ring	スタップ リング	1		
13	21218 33500		End cover	エンド カバー	1		
14	22314 02500		O-ring	O-リング	1		
15	21218 33400		End cover	エンド カバー	1		
16	22314 06200		O-ring	O-リング	1		
17	02280 08030		Socket bolt	ソケット ボルト	6		
	03115 40008		Spring washer	スプリング ワッシャ	6		
18	21461 31600		Rotor, male	オス ロータ	1		
19	21462 22300		Rotor, female	メス ロータ	1		
ロータは、オス・メス一対でご注文下さい A pair of rotor (male & female) should be ordered.							
20	21406 29900		Bearing, rotor	ロータ ベアリング	1		
21	03413 20090		Snap ring	スタップ リング	1		
22	21470 14300		Bearing, complete	ベアリング コンプリート	1		
23	21468 02700		Plate	プレート	1		
24	21406 28700		Bearing, rotor	ロータ ベアリング	1		
25	03413 40020		Snap ring	スタップ リング	1		
26	03413 20052		Snap ring	スタップ リング	1		
27	21470 14400		Bearing, complete	ベアリング コンプリート	1		
28	21468 09200		Plate	プレート	1		
29	02280 10030		Socket bolt	ソケット ボルト	2		
	03115 30010		Lock washer	ロック ワッシャ	2		
30	03410 06209		Bearing	ベアリング	1		
31	03307 10040		Key	キー	1		
32	21468 19800		Plate	プレート	1		
	02280 10045		Socket bolt	ソケット ボルト	1		
	03115 30010		Lock washer	ロック ワッシャ	1		
33	21222 09600		Washer	ワッシャ	2		
34	03620 60002	D	Plug	プラグ	1	M233	

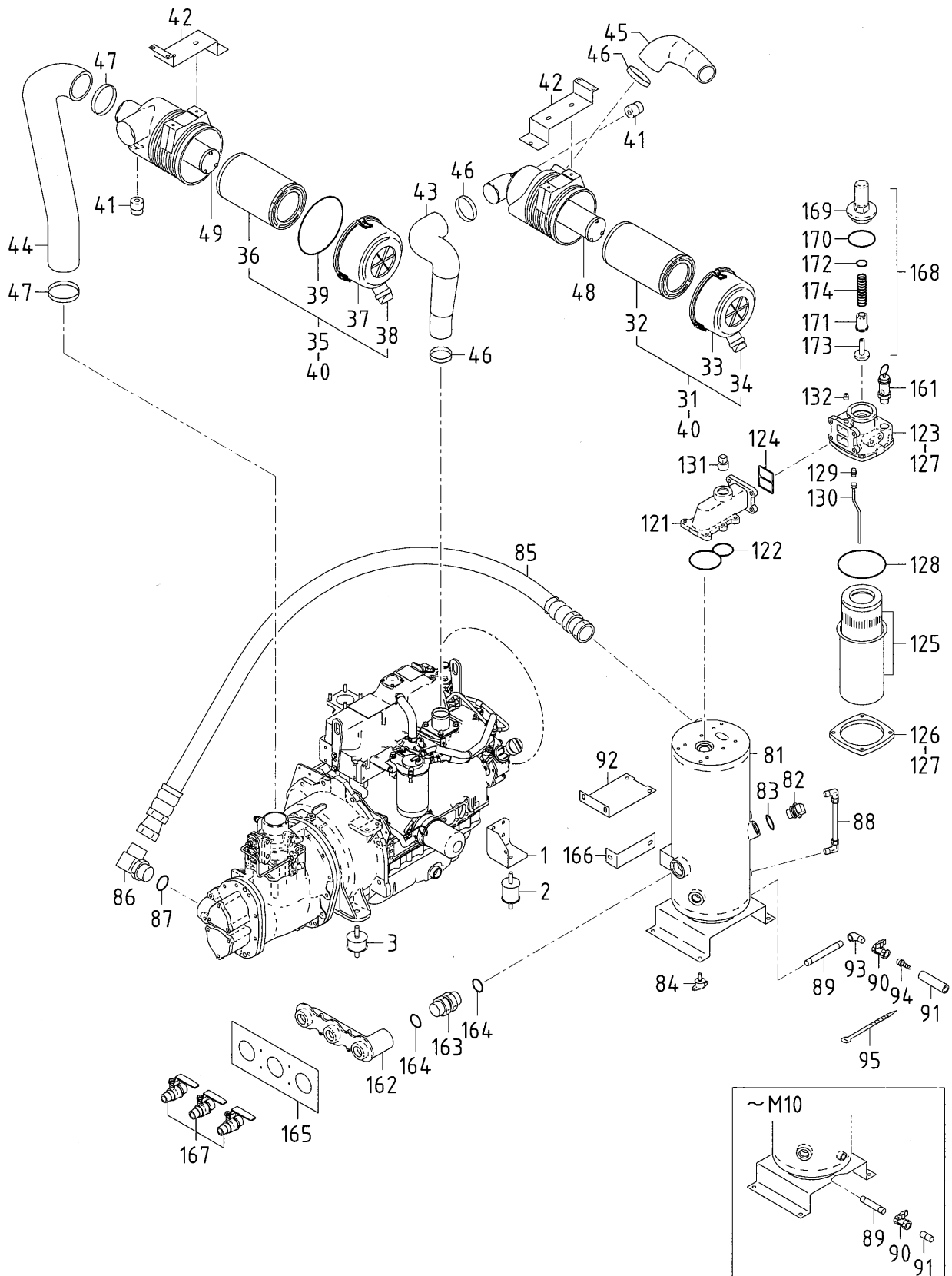
21 - 00 AIR END

見出番号 Ref. NO.	部品番号 Part NO.	互換性 Inter- change ability	部 品 名 称 Part Name	数量 Q'ty	変 更 C/H	備 考 Remarks
	21000 28310		COMPRESSION GROUP コンプレッション グループ			Const. No. 61~63
61	21214 18100		Casing, power side ハウーサイド ケーシング	1		
62	21467 40900		Gear, driven ドライブ ギヤ	1		
63	21469 31500		Gear, drive ドライブ ギヤ	1		
	22 - 00		VALVE GROUP バルブ グループ			
71	22100 41202		Unloader ass'y アンローダー	1		Const. No. 72~98
	02280 10075		Socket bolt ソケット ボルト	4		
	03115 30010		Lock washer ロック ワッシャ	4		
72	22111 28200		Body, unloader アンローダー ボデー	1		
73	22115 12701		Cover, unloader アンローダー カバー	1		
74	03402 10125		O-ring O-リング	1		
75	03620 60002		Plug プラグ	2		
76	03890 20030		Nylon tube ナイロンチューブ	1		
76 -1	03890 20020	B	Nylon tube ナイロンチューブ	1	M230	
77	22115 11300		Cover, unloader アンローダー カバー	1		
	02282 08025		Socket bolt ソケット ボルト	3		
78	03402 10070		O-ring O-リング	1		
79	22150 13801		Valve バルブ	1		
80	22130 09500		Piston, unloader アンローダー ピストン	1		
81	21441 04800		O-ring O-リング	1		
82	21441 04900		O-ring O-リング	1		
83	22144 16700		Spring スプリング	1		
84	22144 16600		Spring スプリング	1		
85	23124 15600		Bushing ブッシング	1		
86	22144 10600		Spring スプリング	2		
87	36429 00801		Needle valve ニードル バルブ	2		
87 -1	36429 01300	A	Needle valve ニードル バルブ	2	M284	
88	36428 00700		Valve seat バルブ シート	2		
89	03402 25008		O-ring O-リング	2		
90	36623 00800		Piston, auto relief ピストン	2		
91	03402 25021		O-ring O-リング	2		
92	36621 01401		Cover, auto relief カバー	2		
	02270 04012		Socket bolt, w/w ワッシャ付ソケット ボルト	8		
93	21221 02100		O-ring O-リング	2		
94	36349 22400		Pipe パイプ	1		
94 -1	36349 22800	B	Pipe パイプ	1	M230	
95	03734 53021		Nipple elbow ニップル エルボ	1		
96	03734 52021		Nipple ニップル	1		
96 -1	03734 53021	B	Nipple elbow ニップル エルボ	1	M230	
97	03890 20020		Nylon tube ナイロンチューブ	1		
98	03734 65020		Nipple elbow ニップル エルボ	4		
99	03402 10125		O-ring O-リング	1		
	61 - 00		COUPLING GROUP カップリング グループ			
131	21420 19500		Coupling, driven カップリング, ドライブ	1		
131 -1	61111 13300	B	Gear, drive ドライブ ギヤ	1	M17	
132	03307 14050		Key キー	1		

21 - 00 AIR END

見出番号 Ref. NO.	部品番号 Part NO.	互換性 Inter- change ability	部 品 名 称 Part Name	数量 Q' ty	変 更 C/H	備 考 Remarks
133	21468 04400		Plate	1		
	02282 10030		Socket bolt	1		
	03115 30010		Lock washer	1		
134	21412 05401		Gear, driven	1		
	02135 10045	C	Bolt	8	M17	
	03115 02010	C	Spring washer	8	M17	
	21414 06000	C	Washer, driven gear	8	M17	
134 -1	61122 05400	B	Fly wheel	1	M17	
135	61111 13100	C	Gear, drive	1	M17	
	02280 08030	C	Socket bolt	8	M17	
	03115 30008	C	Lock washer	8	M17	
136	02138 12030		Bolt	3		
	02138 12040		Bolt	5		
	03115 02012		Spring washer	8		
137	03316 08020		Pin	2		
138	21412 07600	D	Gear, driven	1	M17	
139	21425 03800	D	Coupling, complete	1	M17	Const. No. 131 & 138
140	02135 08060	D	Bolt	8	M17	
	03115 02008	D	Spring washer	8	M17	

31 - 00 MOUNTING , INTAKE , RECEIVER , SEPARATOR & SERVICE HEADER



31 - 00 MOUNTING, INTAKE, RECEIVER, SEPARATOR & SERVICE HEADER

見出番号 Ref. NO.	部品番号 Part NO.	互換性 Inter- change ability	部 品 名 称 Part Name	数量 Q'ty	変 更 C/H	備 考 Remarks
	31 - 00		MOUNTING GROUP			マウンティング グループ
1	31110 05710		Bracket	2		ブラケット
	02248 10020		Bolt, w/w	8		ワッシャ付ボルト
2	31130 05100		Vibration isolator ass'y	2		防振ゴム
	02915 20010		Nut, w/w	4		ワッシャ付ナット
3	31130 20500		Vibration isolator ass'y	2		防振ゴム
	02915 20012		Nut, w/w	4		ワッシャ付ナット
	32 - 00		INTAKE GROUP			インテーク グループ
31	32100 44601		Air filter ass'y	1		エア フィルタ
32	32143 11700		Element(outer)	1		エレメント
33	32142 08603		Cup	1		カップ
34	32151 01400		Vacuator valve	1		バキューム タバルブ
35	32100 34502		Air filter ass'y	1		エア フィルタ
36	32143 11800		Element(outer)	1		エレメント
37	32142 11300		Cup	1		カップ
38	32151 01600		Vacuator valve	1		バキューム タバルブ
39	32147 03600		O-ring	1		O-リング
40	02201 08012		Flange bolt	4		フランジ 付ボルト
41	32148 03000		Filter service indicator	2		インジケータ
42	32240 41600		Bracket	2		ブラケット
	02915 00008		Hexagon flange nut	6		フランジ 付ナット
43	32331 77801		Hose	1		ホース
44	32331 77701		Hose	1		ホース
45	32331 77200		Hose	1		ホース
46	03511 20080		Hose clip	3		ホース クリップ
47	03511 20100		Hose clip	2		ホース クリップ
48	32143 12900		Element(inner)	1		エレメント
49	32143 13000	D	Element(inner)	1	M254	エレメント
	33 - 00		RECIVER GROUP			レシーバ グループ
81	33100 75310		Receiver tank	1		レシーバ タンク
81 -1	33100 76911	B	Receiver tank	1	M10	レシーバ タンク
82	33231 02500		Cap,oil filler	1		オイル フィラ キャップ
83	03402 25030		O-ring	1		O-リング
84	31130 26400		Vibration isolator ass'y	4		防振ゴム
	02201 06016		Flange bolt	8		フランジ 付ボルト
	02915 20008		Nut, w/w	4		ワッシャ付ナット
	45214 02300		Washer	4		ワッシャ
85	37160 84000		Hose	1		ホース
86	03734 85140		Nipple elbow	1		ニッフル エルボ
87	03402 25044		O-ring	1		O-リング
88	03841 30018		Nylon tube, w/n	1		ナット付ナイロンチューブ
	03734 21030		Nipple elbow	2		ニッフル エルボ

31 - 00 MOUNTING, INTAKE, RECEIVER, SEPARATOR & SERVICE HEADER

見出番号 Ref. NO.	部品番号 Part NO.	互換性 Inter- change ability	部 品 名 称 Part Name	数量 Q'ty	変 更 C/H	備 考 Remarks
89	03730 04090		Gas pipe	1		
89 -1	03730 04145	B	Gas pipe	1	M10	
90	03735 13004		Valve	1		
91	03729 04030		Pipe	1		
91 -1	03729 04040	A	Pipe	1	M 1	
91 -2	03570 15010	B	Hose	1	M10	
92	33260 08100		Bracket	1		
	02201 08012		Flange bolt	2		
	02915 00008		Hexagon flange nut	2		
93	03731 21004	D	Elbow	1	M10	
94	03734 60144	D	Nipple	1	M10	
95	03425 00005	D	Vinyl clip	1	M10	

34 - 00

SEPARATOR GROUP

セパレータグループ

121	34280 00600		Cover	1		52B
121	34280 01000		Cover	1		52BC
	02135 08030		Bolt	6		
	03115 02008		Spring washer	6		
	03116 12008		Plain washer	6		
122	22314 06600		O-ring	1		
123	34210 31500		Casing	1		
124	22314 06500		O-ring	1		
125	34220 16400		Separator	1		
	39176 46800		Plate (caution)	1		
125	34220 16101		Separator	1		
	39176 74400		Plate (caution)	1		
126	34250 18301		Cover, separator	1		
127	02283 10035		Socket bolt	8		
	03115 30010		Lock washer	8		
128	03402 15140		O-ring	1		
129	03734 70021		Nipple	1		
130	34260 07000		Pipe	1		
131	03620 41008		Plug	1		52B
132	03620 41002		Plug	1		

35 - 00

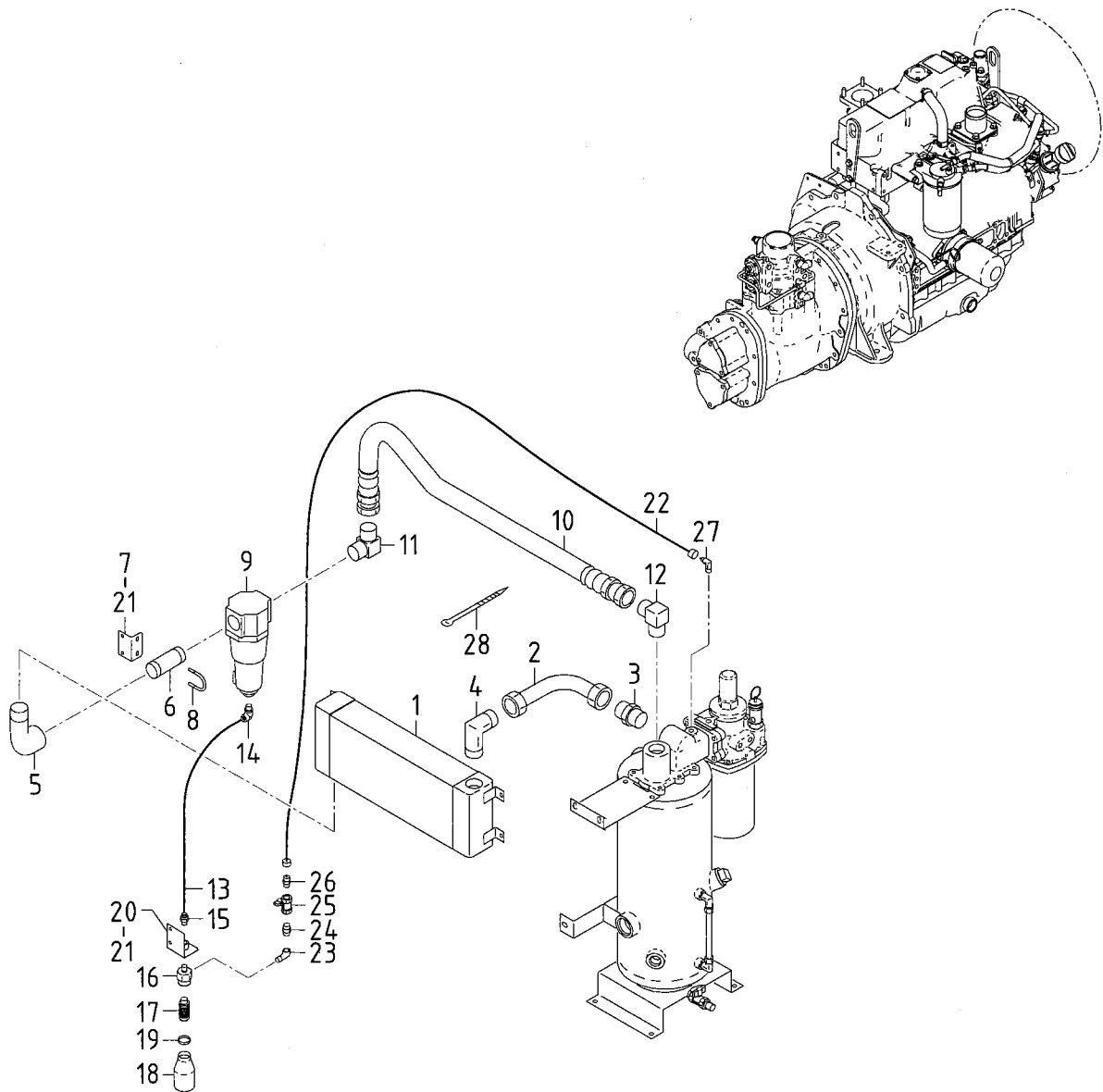
SERVICE HEADER GROUP サービスヘッダグループ

161	35200 15200		Safety valve ass'y	1		
162	35100 52701		Air manifold	1		
163	37731 05300		Nipple	1		Incl. No. 164
164	03402 25038		O-ring	2		
165	35410 06400		Bracket	1		
	02201 06016		Flange bolt	4		
166	35410 06300		Bracket	1		
	02201 08020		Flange bolt	1		
167	35421 07400		Air valve	3		
168	35300 17000		Press. cont. vlv. ass'y	1		Const. No. 169~174
169	35301 20200		Body	1		
170	03402 15075		O-ring	1		

31 - 00 MOUNTING, INTAKE, RECEIVER, SEPARATOR & SERVICE HEADER

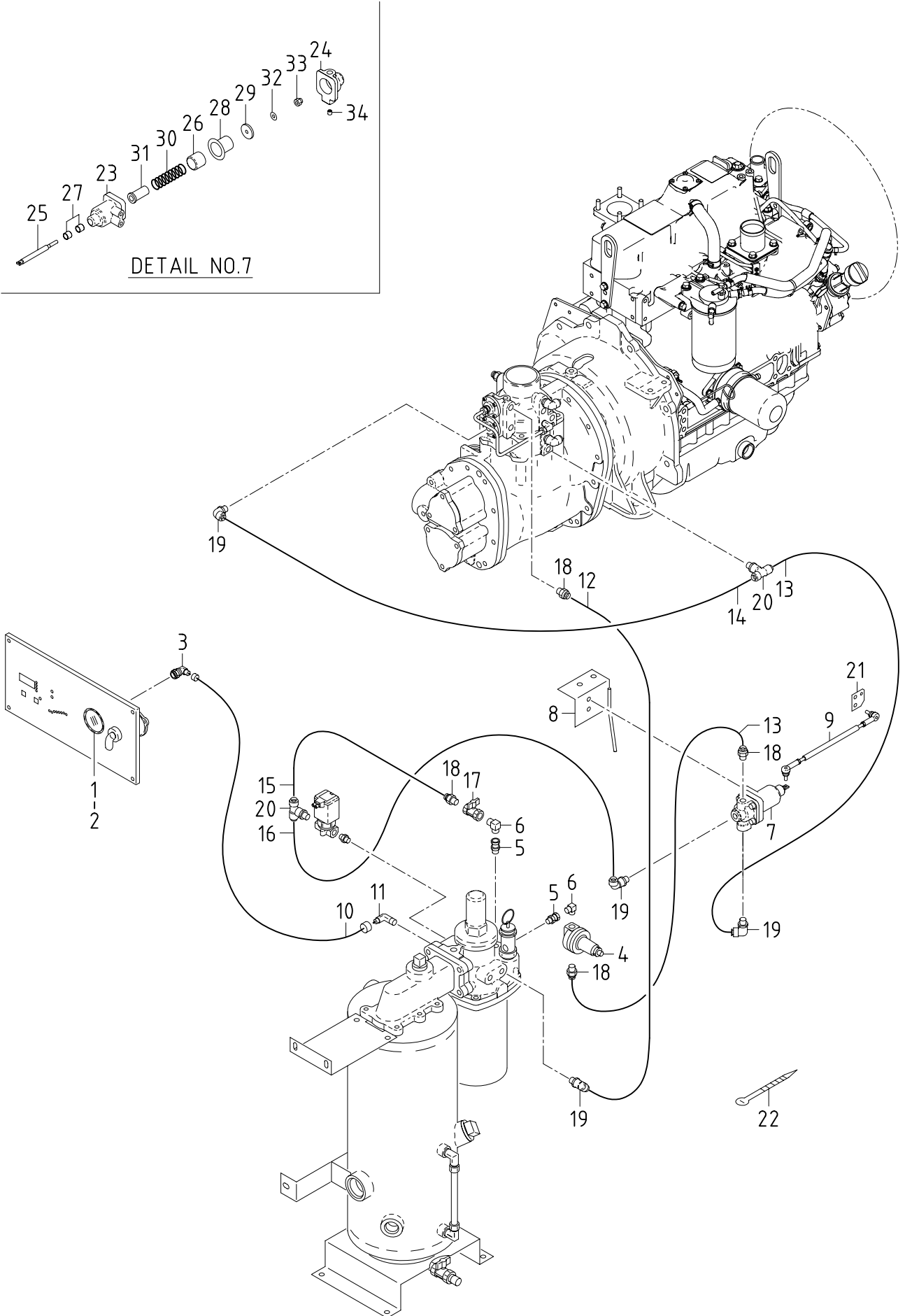
見出番号 Ref. NO.	部品番号 Part NO.	互換性 Inter- change ability	部 品 名 称 Part Name		数量 Q' ty	変 更 C/H	備 考 Remarks
171	35303 08400		Piston	ピ°ストン	1		
172	03402 25032		O-ring	O-リング°	1		
173	35303 03300		Piston	ピ°ストン	1		
174	22144 07700		Spring	スプ°リング°	1		

35 - 00 SERVICE HEADER (WITH AFTERCOOLER)



35 - 00 SERVICE HEADER (WITH AFTERCOOLER)

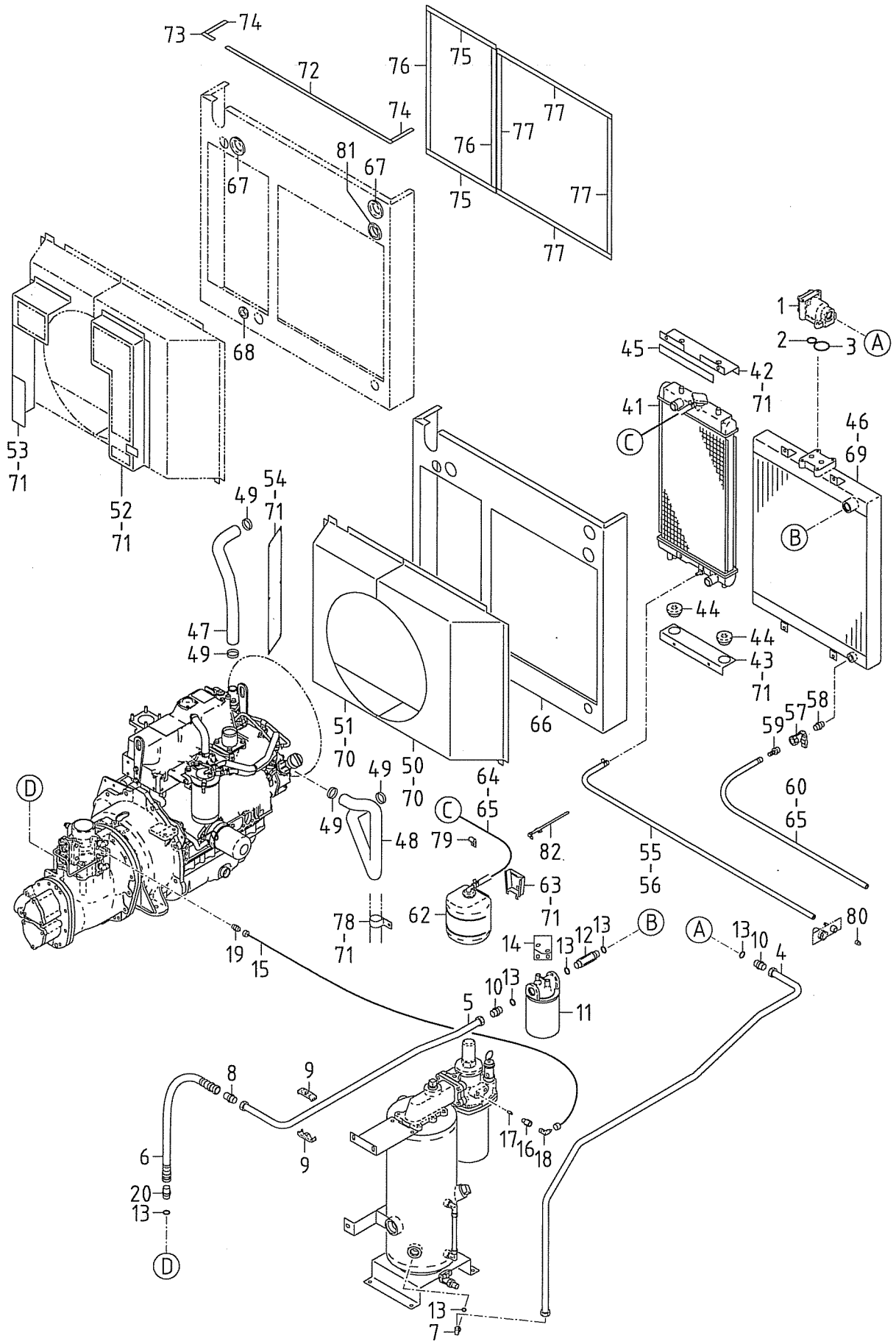
見出番号 Ref. NO.	部品番号 Part NO.	互換性 Inter- change ability	部 品 名 称 Part Name	数量 Q'ty	変 更 C/H	備 考 Remarks
	38 - 00		COOLING GROUP			クーリング グループ
1	38900 06100		Aftercooler	1		アフタクーラ
	02201 08020		Flange bolt	4		フランジ 付ボルト
2	35313 10500		Pipe	1		パイプ
3	03734 70120		Nipple	1		ニップル
4	03734 71120		Nipple elbow	1		ニップル エルボ
5	03731 28008		Elbow	1		エルボ
6	37160 62020		Pipe	1		パイプ
7	38860 30501		Bracket	1		ブラケット
8	03830 06008		U-bolt	1		Uボルト
	02915 00006		Hexagon flange nut	2		フランジ 付ナット
9	34200 00800		Separator ass'y	1		セパレータ
	34543 00200		O-ring	1		Oリング
10	37110 03900		Hose	1		ホース
11	03734 47128		Nipple elbow	1		ニップル エルボ
12	03734 44012		Nipple elbow	1		ニップル エルボ
13	03891 30018		Nylon tube	1		ナイロンチューブ
14	03734 65027		Nipple elbow	1		ニップル エルボ
15	03734 64030		Nipple	1		ニップル
16	37731 12700		Nipple	1		ニップル
17	35440 03400		Silencer	1		サイレンサ
18	38466 08400		Pipe	1		パイプ
19	03511 20040		Hose clip	1		ホース クリップ
20	38860 30600		Bracket	1		ブラケット
20 -1	38860 33600	B	Bracket	1	M23	ブラケット
21	02201 06016		Flange bolt	4		フランジ 付ボルト
22	03841 20125		Nylon tube, w/n	1		ナット付ナイロンチューブ
	06540 07115		Corrugated tube	1		コルゲート チューブ
23	03731 28002		Elbow	1		エルボ
24	37731 11800		Nipple	1		ニップル
25	03735 13002		Valve	1		バルブ
26	03734 20020		Nipple	1		ニップル
27	03734 21020		Nipple elbow	1		ニップル エルボ
28	03425 00005		Vinyl clip	3		ビニール クリップ



36 - 00 AIR LINE

見出番号 Ref. NO.	部品番号 Part NO.	互換性 Inter- change ability	部 品 名 称 Part Name	数量 Q'ty	変 更 C/H	備 考 Remarks
36 - 00 CONTROL GROUP コントロールグループ						
1	36141 15503		Gauge, air press.	1		
2	36131 03100		Cushion rubber	1		
3	36152 02500		Bushing	1		
4	36400 19000		Regulator ass'y	1		
5	86183 01500		Joint	2		
6	03734 44002		Nipple elbow	2		
7	36400 21901		Regulator ass'y	1		Const. No. 23~34
	02238 08020		Bolt, w/w	2		
8	36710 35301		Bracket	1		
	02248 10020		Bolt, w/w	2		
9	36280 33301		Rod	1		
	02915 20006		Nut, w/w	2		
	03116 12006		Plain washer	3		
10	03840 15070		Nylon tube, w/n	1		
	06540 07065		Corrugated tube	1		
11	03734 21015		Nipple elbow	1		
12	03890 20075		Nylon tube	1		
13	03890 20030		Nylon tube	2		
14	03890 20020		Nylon tube	1		
15	03890 20016		Nylon tube	1		
16	03891 20031		Nylon tube	1		
17	03735 13002		Valve	1		
18	03734 64020		Nipple	4		
19	03734 65020		Nipple elbow	4		
20	03734 66020		Tee nipple	2		
21	36221 04500		Lever	1		
	02201 08020	C	Flange bolt	2	M268	
	02238 08020	D	Bolt, w/w	2	M268	
	02915 20008		Nut, w/w	2		
22	03425 00001		Vinyl clip	5		
23	36421 03600		Body	1		
24	36422 01900		Cap	1		
	02283 06025		Socket bolt	4		
	03115 40006		Spring washer	4		
25	22152 04900		Shaft	1		
26	22130 05500		Piston	1		
27	23124 10300		Bushing	2		
28	36437 01500		Diaphragm	1		
29	36435 01400		Washer	1		
30	22144 12800		Spring	1		
31	31144 14500		Spacer	1		
32	34232 00300		Gasket	1		
33	02914 60008		Locking nut	1		
34	22123 04400		Orifice	1		

37 - 00 OIL LINE & COOLING

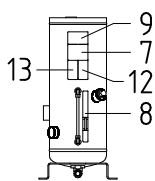
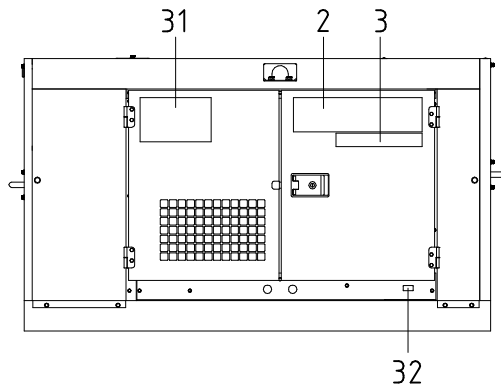
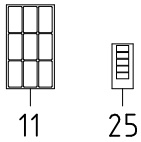
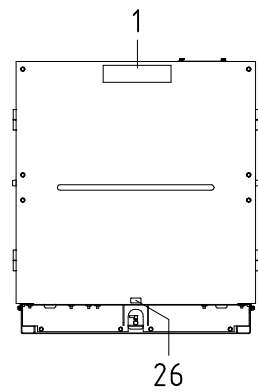
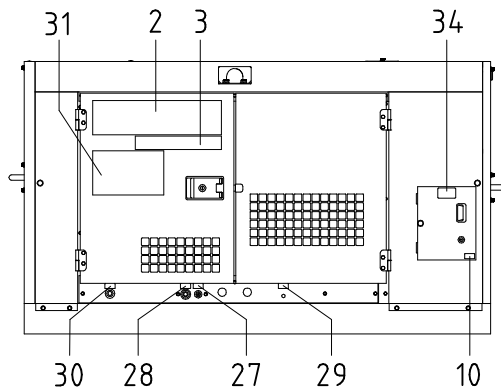
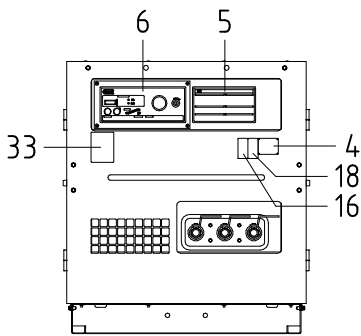
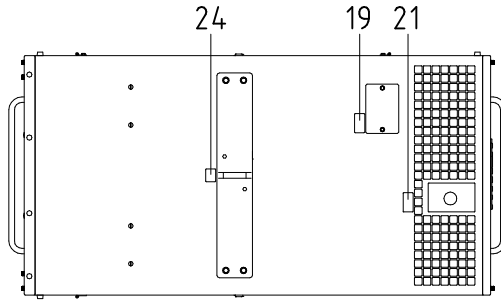


37 - 00 OIL LINE & COOLING

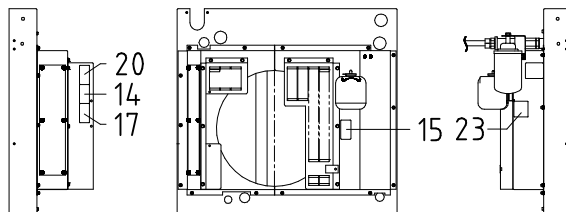
見出番号 Ref. NO.	部品番号 Part NO.	互換性 Inter- change ability	部 品 名 称 Part Name	数量 Q'ty	変 更 C/H	備 考 Remarks
	37 - 00		OIL LINE GROUP			オイル ライン グループ
1	37200 11502		By-pass valve ass'y	1		Incl. pellet &
	37231 02100		Pellet ass'y	1		0-ring
	03402 25045		O-ring	1		
	02136 08035		Bolt	2		
	02136 08090		Bolt	2		
	03115 06008		Spring washer	4		
	03116 15008		Plain washer	4		
2	03402 15025		O-ring	1		
3	03402 15045		O-ring	1		
4	37111 21700		Pipe	1		
4 -1	37111 23600	B	Pipe	1	M10	
5	37123 07900		Pipe	1		
6	37160 71300		Pipe	1		
7	03734 76060		Nipple	1		Incl. No. 13
7 -1	03734 75060	B	Nipple	1	M10	Incl. No. 13
8	37731 11300		Nipple	1		
9	37530 27200		Bracket	2		
	02201 08050		Flange bolt	1		
	02915 20008		Nut, w/w	1		
	03116 12008		Plain washer	1		
10	03734 75060		Nipple	2		Incl. No. 13
11	37400 13600		Oil filter ass'y	1		
	37438 05501		Filter cartridge	1		
	02201 10020		Flange bolt	2		
12	37731 11200		Nipple	1		Incl. No. 13
13	03402 25024		O-ring	6		
14	37510 36100		Bracket	1		
	02201 08020		Flange bolt	2		
15	03847 20065		Nylon tube, w/n	1		
16	37189 34400		Bushing	1		
17	37580 01900		Strainer	1		
18	03734 21020		Nipple elbow	1		
19	03734 20020		Nipple	1		
20	GD920 14700		Nipple	1		Incl. No. 13
	38 - 00		COOLING GROUP			クーリング グループ
41	38100 43500		Radiator	1		Incl. cap
	38410 05700		Cap	1		
42	38420 95400		Bracket	1		
43	38420 95500		Bracket	1		
44	31131 04900		Rubber	2		
			vibration isolator			
45	03407 64632		Seal rubber	1		
46	38200 41000		Oil cooler	1		
47	38524 70201		Hose(upper)	1		
48	38524 70101		Hose(lower)	1		
49	03511 20040		Hose clip	4		
50	38440 07611		Shroud, fan	1		

37 - 00 OIL LINE & COOLING

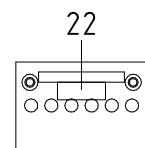
見出番号 Ref. NO.	部品番号 Part NO.	互換性 Inter- change ability	部 品 名 称 Part Name	数量 Q'ty	変 更 C/H	備 考 Remarks
51	38440 07511		Shroud, fan	ファン シュラウド	1	
52	38450 84601		Guard, fan	ファン ガード	1	
53	38450 84701		Guard, fan	ファン ガード	1	
54	38441 12210		Plate	プレート	1	
55	03611 08120		Hose	ホース	1	
56	03511 40018		Hose clip	ホース クリップ	2	
57	03735 13003		Valve	バルブ	1	
58	03731 42003		Nipple	ニップル	1	
59	37170 12200		Joint	ジョイント	1	
60	03600 08040		Hose	ホース	1	
61	* * *					
62	38590 01400		Reserve tank ass'y	リザーブ タンク	1	
63	38591 00400		Bracket	ブラケット	1	
64	38594 02900		Hose	ホース	1	
65	03511 40016		Hose clip	ホース クリップ	3	
66	52350 65622		Cover	カバー	1	
	02201 08012		Flange bolt	フランジ 付ボルト	4	
67	03403 00512		Grommet	グロメット	2	
68	03403 00303		Grommet	グロメット	1	
69	02201 08020		Flange bolt	フランジ 付ボルト	4	
70	02915 00006		Hexagon flange nut	フランジ 付ナット	14	
71	02201 06016		Flange bolt	フランジ 付ボルト	23	
72	03407 66905		Seal rubber	シール ラバー	1	
73	03407 66960		Seal rubber	シール ラバー	1	
74	03407 66948		Seal rubber	シール ラバー	2	
75	03407 66923		Seal rubber	シール ラバー	2	
76	03407 44055		Seal rubber	シール ラバー	2	
77	03407 67402		Seal rubber	シール ラバー	4	
78	03424 80119		Clip	クリップ	1	
79	37181 06500		Clip	クリップ	1	
80	03620 41002		Plug	プラグ	1	
81	03402 00404		Eyelet ring	アイレット リング	1	
82	37181 03600		Clip	クリップ	5	



RECEIVER TANK



FAN SHROUD

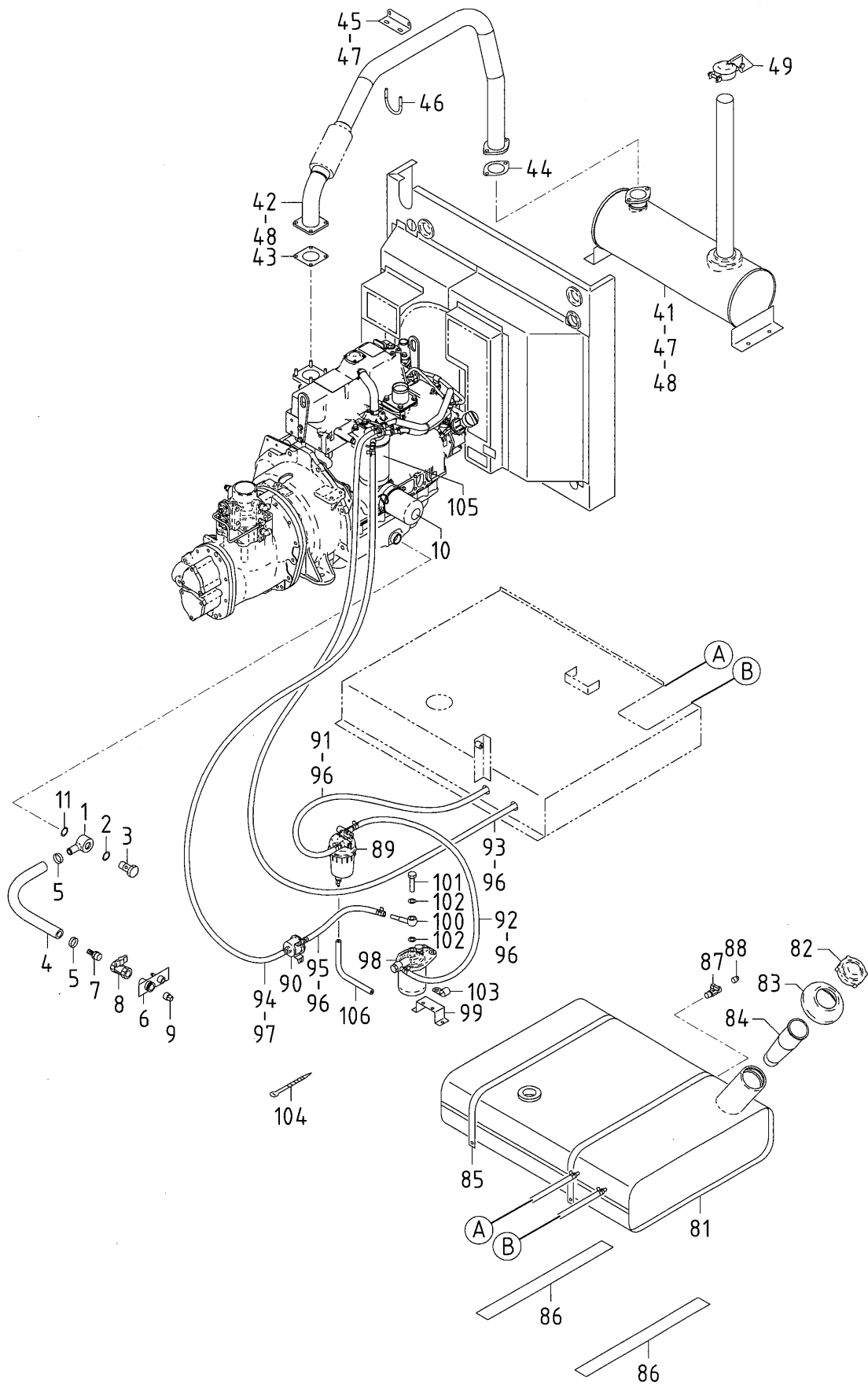


BATTERY

39 - 00 NAME PLATE

見出番号 Ref. NO.	部品番号 Part NO.	互換性 Inter- change ability	部 品 名 称 Part Name	数量 Q'ty	変 更 C/H	備 考 Remarks
	39 - 00		ACCESSORY GROUP			アクセサリ グループ
	39600 13333		Instruction manual			取扱説明書
	39615 07700		Instruction manual			取扱説明書 (Eng.)
	39616 05700	C	Parts catalog		M13	パーツカタログ (Eng.)
1	39178 35930		Plate (FS CURTIS)	1		プレート
2	39178 36830		Plate (FS CURTIS)	2		プレート
3	39178 45230		Plate (FAC-52B)	2		52B プレート
3	39178 50330		Plate (FAC-52BC)	2		52BC プレート
4	39103 14210		Plate (SER. NO.)	1		プレート
	03260 03010		Blind rivet	4		ブラインドリベット
5	39153 66800		Plate (start-stop)	1		プレート
6	39178 58830		Plate (in-pane)	1		プレート
7	39147 00602		Plate (comp. oil)	1		プレート
8	39178 58930		Plate (oil level gauge)	1		プレート
9	39176 74600		Plate (caution, strainer)	1		プレート
10	39178 04620	C	Plate (diesel fuel)	1	M292	プレート
11	39173 04200		Plate, complete	1		Const. No. 12~14 プレート (1セット)
12	39176 69800	Z	Plate (warning, compressed air)	1		& 16~21 プレート
13	39176 69700	Z	Plate (caution, fire)	1		プレート
14	39176 73500	Z	Plate (warning, cooling fan)	1		プレート
15	39176 73500		Plate (warning, cooling fan)	1		プレート
16	39176 73600	Z	Plate (danger, compressed air)	1		プレート
17	39176 73800	Z	Plate (warning, belt)	1		プレート
18	39176 73400	Z	Plate (warning, compressed air)	1		プレート
19	39176 69600	Z	Plate (caution, radiator cap)	1		プレート
20	39176 69500	Z	Plate (caution, high temp.)	1		プレート
21	39176 73300	Z	Plate (warning, exhaust gases)	1		プレート
22	39176 50000		Plate (warning, battery)	1		プレート
23	39178 25210		Plate (LLC)	1		プレート
24	39176 69300		Plate (lift position)	1		プレート
25	39173 00601		Plate, complete	1		Const. No. 26~30 プレート (1セット)
26	39189 16400	Z	Plate (fuel drain)	1		プレート
27	39189 16500	Z	Plate (radiator drain)	1		プレート
28	39189 16600	Z	Plate (eng. oil drain)	1		プレート
29	39189 16700	Z	Plate (oil cooler drain)	1		プレート
30	39189 16800	Z	Plate (receiver tank drain)	1		プレート
31	39178 75120		Plate (AC)	2		52BC プレート
32	39189 16100		Plate (air piping drain)	1		52BC プレート
32 -1	39189 07201	A	Plate (after cooler drain)	1	M16	52BC プレート
33	39176 92300		Plate (notice)	1		52BC プレート
33 -1	39176 05610	A	Plate (notice)	1	M16	52BC プレート
34	39178 99730	D	Plate (diesel fuel)	1	M292	プレート

41 - 00 ENGINE , EXHAUST & FUEL LINE

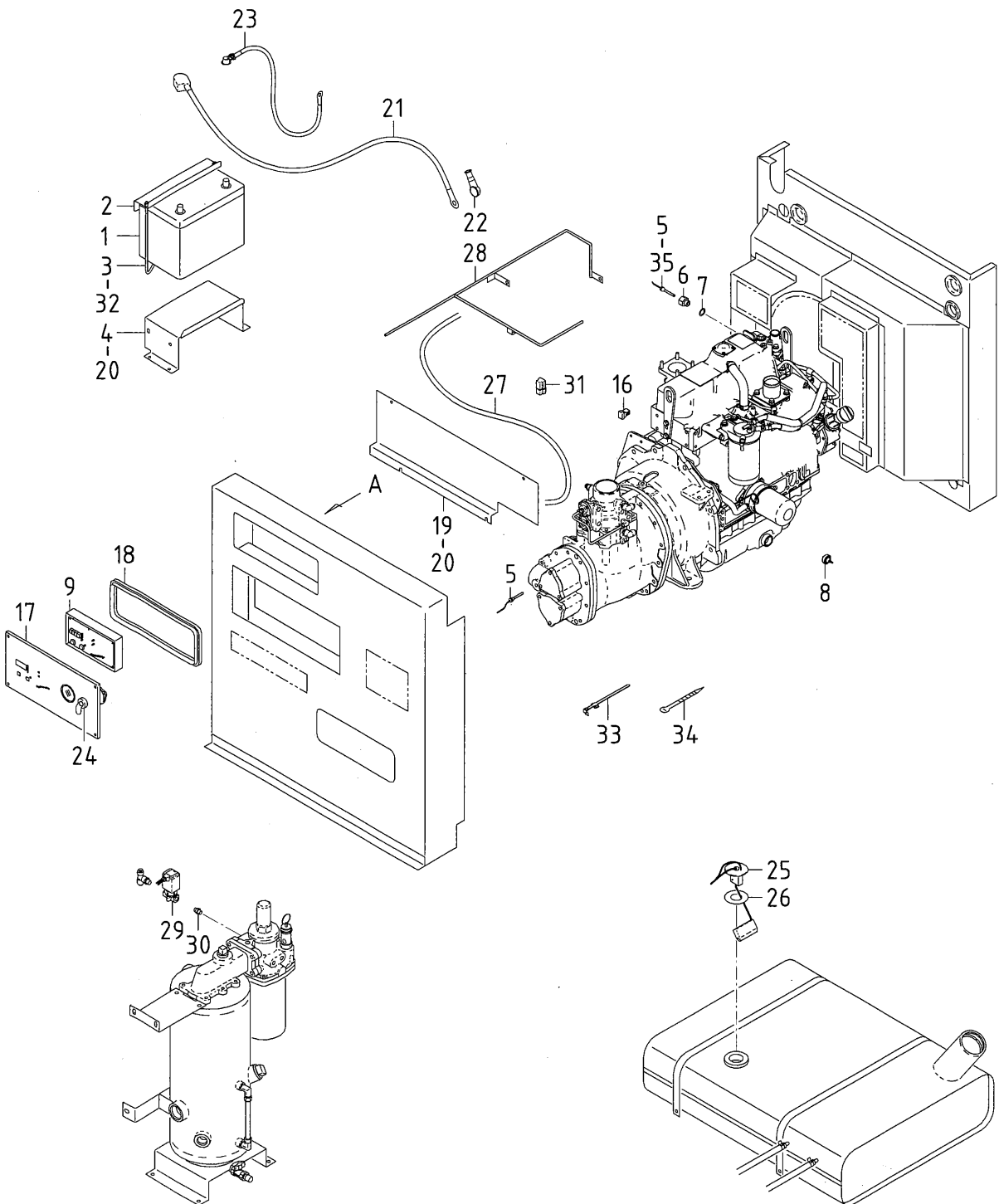
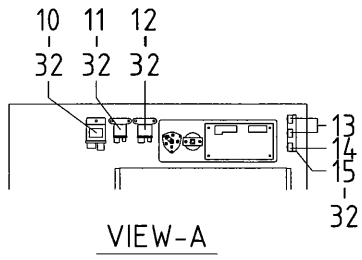


41 - 00 ENGINE, EXHAUST & FUEL LINE

見出番号 Ref. NO.	部品番号 Part NO.	互換性 Inter- change ability	部 品 名 称 Part Name	数量 Q'ty	変 更 C/H	備 考 Remarks
41 - 00 ENGINE GROUP エンジン グループ						
1	43534 01702		Ring connector (Nipple) リンク コネクタ (ニップル)	1		
2	03407 16022		Gasket ガasket	1		
3	43532 05201		Nipple (Bolt) ニップル (ボルト)	1		
4	03580 19045		Hose ホース	1		
5	03511 20035		Hose clip ホースクリップ	2		
6	37170 22400		Joint ジョイント	1		
	02201 06016		Flange bolt フランジ付ボルト	2		
7	37170 02900		Joint ジョイント	1		
8	03735 13004		Valve バルブ	1		
9	03620 41004		Plug プラグ	1		
10	41290 01100		Filter ass'y, Eng. oil エンジン オイル フィルタ	1		See Engine parts
11	03407 16022		Gasket ガasket	1		Fig. 9.
11 -1	41330 00700	B	Gasket ガasket	1	M256	
42 - 00 EXHAUST GROUP エキゾースト グループ						
41	42100 81000		Exhaust muffler エキゾースト マフラ	1		
42	42310 96300		Pipe, exhaust エキゾースト パイプ	1		
	02136 10035		Bolt ボルト	2		
	02912 06010		Nut ナット	2		
	03115 06010		Spring washer スプリング ワッシャ	2		
	03116 15010		Plain washer プレーン ワッシャ	2		
43	42324 14900		Gasket ガasket	1		
44	42324 13600		Gasket ガasket	1		
45	42240 28900		Bracket ブラケット	1		
46	03830 08004		U-bolt U-ボルト	1		
	02915 00008		Hexagon flange nut フランジ付ナット	2		
47	02201 08020		Flange bolt フランジ付ボルト	4		
48	02915 01008		Hexagon flange nut フランジ付ナット	6		
49	42210 02700		Cap, muffler キャップ, マフラ	1		
43 - 00 FUEL GROUP フュエル グループ						
81	43100 72200		Fuel tank フュエル タンク	1		
81 -1	43100 74500	B	Fuel tank フュエル タンク	1	M 8	
82	43220 01300		Cap キャップ	1		(w/o key)
83	43440 04600		Cover カバー	1		
84	43210 01301		Strainer ストレーナ	1		
85	43310 31201		Belt ベルト	2		
	02168 08040		Bolt ボルト	2		
	03115 02008		Spring washer スプリング ワッシャ	2		
	03116 12008		Plain washer プレーン ワッシャ	2		
	02201 08020		Flange bolt フランジ付ボルト	2		
86	38465 13400		Cushion rubber クッション ラバー	2		
87	35421 06900		Air valve エア バルブ	1		
88	03620 41002		Plug プラグ	1		
88 -1	33238 02700	A	Plug プラグ	1	M21	
89	43550 02900		Sedimenter セディメンタ	1		See Engine parts
	02201 08070		Flange bolt フランジ付ボルト	1		Fig. 14.

41 - 00 ENGINE, EXHAUST & FUEL LINE

見出番号 Ref. NO.	部品番号 Part NO.	互換性 Inter- change ability	部 品 名 称 Part Name	数量 Q' ty	変 更 C/H	備 考 Remarks
90	43650 02700		Fuel pump	1		See Engine parts
	02201 06016		Flange bolt	2		Fig. 14.
91	03600 08038		Hose	1		
92	03600 08040		Hose	1		
93	03600 08110		Hose	1		
94	03570 08070		Hose	1		
95	03600 08030		Hose	1		
96	03511 40016		Hose clip	8		
97	03511 10016		Hose clip	2		
98	43540 08100		Filter ass'y	1		See Engine parts
	02201 08030		Flange bolt	2		Fig. 14.
99	43340 33900		Bracket	1		
	02201 06016		Flange bolt	2		
100	43534 05000		Ring connector	2		
101	43532 09200		Nipple (Bolt)	2		
102	43531 02000		Gasket	4		
103	37181 05000		Clip	1		
104	03425 00001		Vinyl clip	5		
105	43543 01400		Filter, cartridge	1		See Engine parts
106	03600 06026	D	Hose	1	M10	Fig. 14.

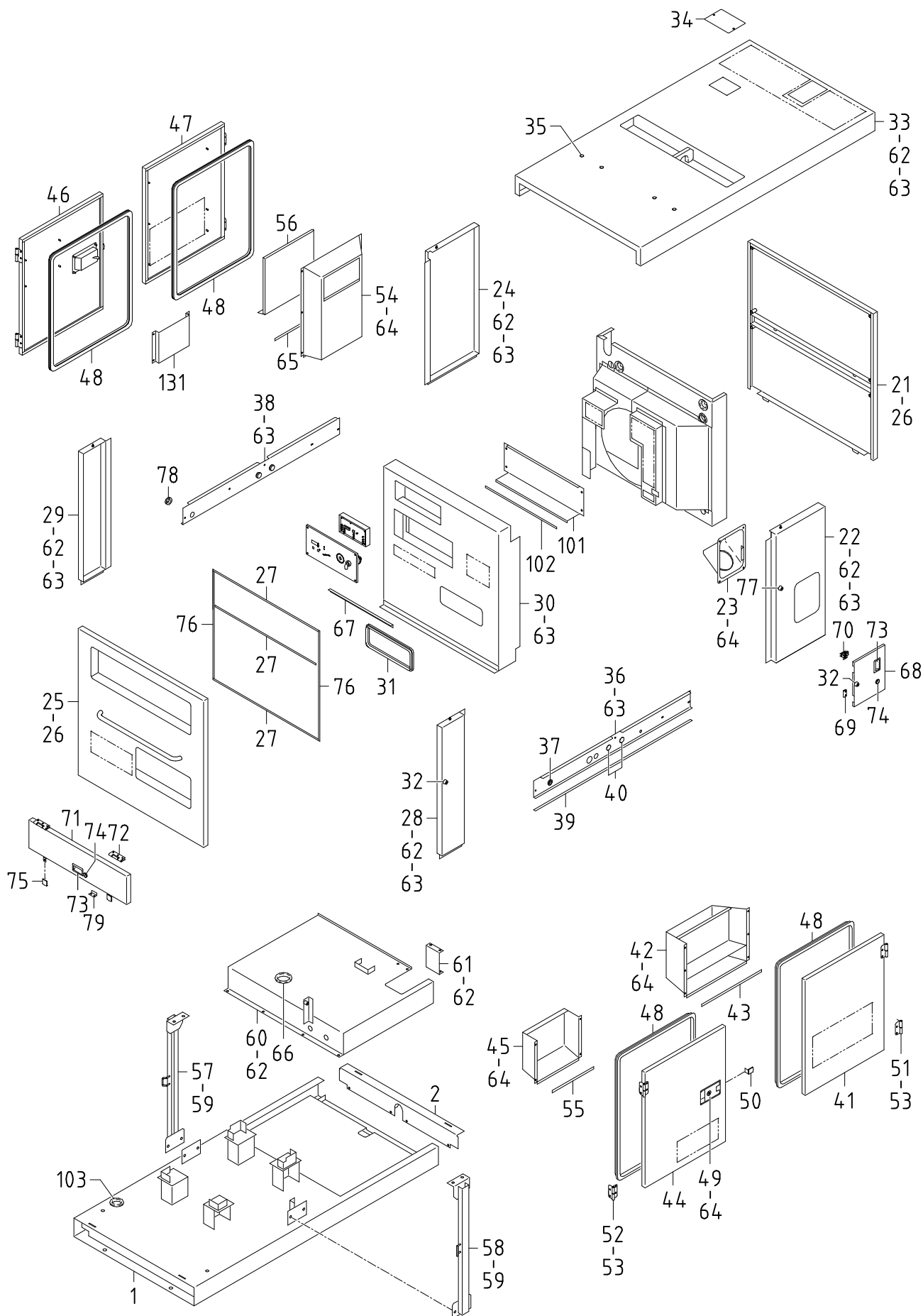


44 - 00 ELECTRIC

見出番号 Ref. NO.	部品番号 Part NO.	互換性 Inter- change ability	部 品 名 称 Part Name	数量 Q'ty	変 更 C/H	備 考 Remarks
44 - 00 ELECTRIC GROUP エレクトリック グループ						
1	44210 06600	Y	Battery (DELKOR)	1		(80D26R)
1	44210 04100	Y	Battery (HITACHI)	1		(80D26R)
1	44210 08200	Y	Battery (G&YU)	1		(85D26R)
2	44220 25400		Cover	1		
3	44243 04501		Holder	2		
4	44100 09700		Battery box	1		
5	44364 06500		Thermo sensor	2		(dis. air/water)
6	36331 15500		Nipple	1		
7	03407 20016		Gasket	1		
8	44328 21800		Pressure switch	1		(YANMER 114250-39450.)
9	46879 54300		Controller complete	1		
9 -1	46870 51902	A	Controller	1	M11	
10	44346 16400		Relay (safety)	1		(YANMER 119802-77200)
11	44327 05000		Time relay (heater)	1		(YANMER 119650-77910)
12	44327 05000		Time relay (solenoid)	1		(YANMER 119650-77910.)
13	44470 02100		Fuse box	2		
	46934 05000		Fuse	2		(5A)
14	44470 02600		Fuse box	1		
	46934 05100		Fuse	1		(30A)
15	44250 08710		Bracket	1		
16	44470 02900		Fuse box	1		(50A)
17	44250 38410		Bracket	1		
	02401 26020		Screw	4		
18	03407 64739		Seal rubber	1		
19	44260 40301		Cover	1		
20	02201 06016		Flange bolt	8		
21	07885 25070		Cable	1		(battery~starter)
	06540 15060		Tube	1		(protector)
	44462 02500		Insulator	1		(battery"+")
22	44462 00800		Insulator	2		(starter/alternator)
23	07888 51050		Cable	1		(earth)
	02248 10020		Bolt, w/w	1		
24	44322 07300		Starter switch	1		
	52739 00600		Key	2		
25	36159 04300		Sending unit	1		Incl. No. 26
	02345 65012		Screw	5		
	03115 02005		Spring washer	5		
	03116 12005		Plain washer	5		
26	GB990 00500		Gasket	1		
27	44490 80830		Wiring harness	1		
27 -1	44490 84531	B	Wiring harness	1	M 5	
28	44290 46202		Guide	1		
	02248 10020		Bolt, w/w	1		
	02248 08020		Bolt, w/w	1		
	02201 08020		Flange bolt	1		
	02915 00008	C	Hexagon flange nut	1	M14	

44 - 00 ELECTRIC

見出番号 Ref. NO.	部品番号 Part NO.	互換性 Inter- change ability	部 品 名 称 Part Name		数量 Q' ty	変 更 C/H	備 考 Remarks
29	46811 24100		Solenoid valve	電磁弁	1		
30	03731 44002		Nipple	ニップル	1		
31	46921 02300		Silicon rectifier	ダイオード	1		
32	02915 00006		Hexagon flange nut	フランジ付ナット	9		
33	37181 03600		Clip	クリップ	5		
33 -1	37181 03600	Q	Clip	クリップ	4	M14	
34	03425 00001		Vinyl clip	ビニールクリップ	25		
35	06540 07020	D	Corrugated tube	コルゲートチューブ	1	M263	



51 - 00 FRAME & BONNET

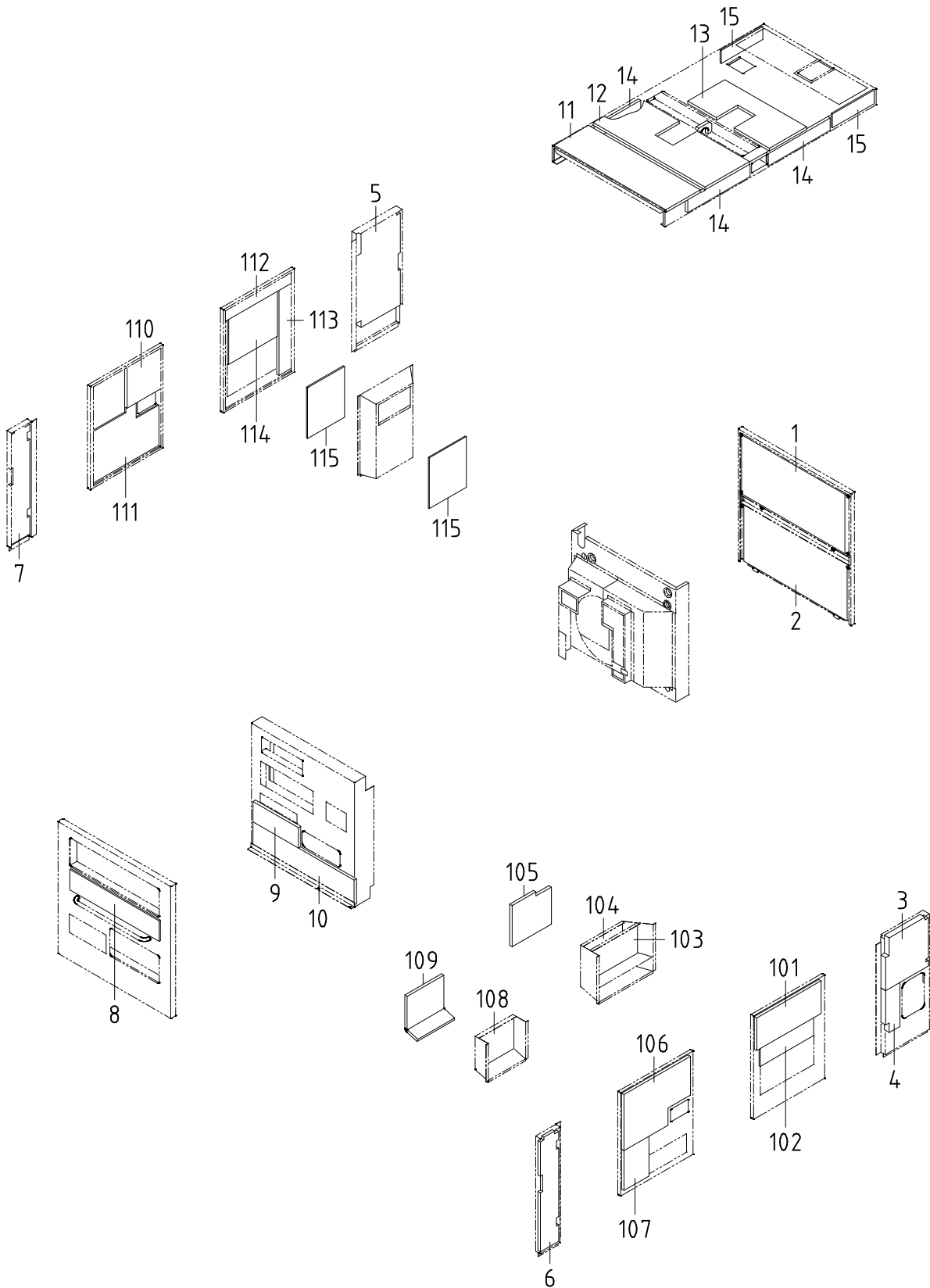
見出番号 Ref. NO.	部品番号 Part NO.	互換性 Inter- change ability	部 品 名 称 Part Name	数量 Q'ty	変 更 C/H	備 考 Remarks
	51 - 00		FRAME GROUP			フレーム グループ
1	51100 28441		Frame	1		
1 -1	51100 54340	B	Frame	1	M23	
2	52350 65520		Cover	1		
	02201 08020		Flange bolt	4		
	52 - 00		BONNET GROUP			ボンネット グループ
21	52100 89220		Cover	1		
	02136 08050		Bolt	6		
22	52100 89421		Cover	1		
22 -1	52100 99520	B	Cover	1	M 8	
23	52220 18300		Cover	1		
24	52100 89320		Cover	1		
25	52100 94220		Cover	1		
25 -1	52100 95920	B	Cover	1	M 4	
25 -2	52100 99920	B	Cover	1	M 9	
25 -3	52100 11030	B	Cover	1	M18	
	02136 08060		Bolt	6		
	37181 02600		Clip	6		(閉塞用)
26	03115 06008		Spring washer	12		
	03116 15008		Plain washer	12		
27	03407 66912		Seal rubber	3		
27 -1	03407 66905	B	Seal rubber	3	M 4	
28	52100 89520		Cover	1		
29	52100 89620		Cover	1		
30	52100 89822		Cover	1		
30 -1	52100 99720	B	Cover	1	M 9	
31	03407 64737		Seal rubber	1		
32	31131 04100		Rubber, vibration isolator	4		
33	52300 26320		Top cover	1		
	03403 10010		Grommet	4		
34	52350 89010		Cover	1		
	02246 08016		Bolt, w/w	2		
35	37181 06600		Clip	4		
36	52400 14722		Side cover	1		
36 -1	52400 24220	B	Side cover	1	M10	
37	03402 00252		Eyelet ring	1		
37 -1	03403 00392	B	Grommet	1	M 2	
38	52400 14821		Side cover	1		
39	03407 64050		Seal rubber	2		
40	52746 04000		Cap	4		
41	52450 22830		Door	1		
42	52800 14311		Duct	1		
43	03407 66801		Seal rubber	1		
44	52450 22730		Door	1		
45	52800 14211		Duct	1		
46	52450 22531		Door	1		
47	52450 22630		Door	1		
48	03407 64740		Seal rubber	4		

51 - 00 FRAME & BONNET

見出番号 Ref. NO.	部品番号 Part NO.	互換性 Inter- change ability	部 品 名 称 Part Name	数量 Q'ty	変 更 C/H	備 考 Remarks
49	52710 03601		Catch	キャッチ	2	
	52739 03400		Key	キー	2	
50	52160 34600		Bracket	ブラケット	2	
	52746 01900		Cap	キャップ	2	
	02401 24012		Screw	スクリュー	4	
51	52480 13800		Hinge	ヒンジ	4	
52	52480 14400		Hinge	ヒンジ	4	
53	02136 08016		Bolt	ボルト	32	
54	52800 14111		Duct	ダクト	1	
55	03407 66827		Seal rubber	シール ラバー	1	
56	52370 76701		Duct	ダクト	1	
	03260 03010		Blind rivet	リベット	6	
57	52620 47001		Lifting bail	リフティング ベール	1	
58	52620 47101		Lifting bail	リフティング ベール	1	
59	02135 12035		Bolt	ボルト	8	
	03115 06012		Spring washer	スプリング ワッシャ	8	
	03116 15012		Plain washer	プレーン ワッシャ	12	
	02912 08012		Nut	ナット	4	
60	52350 65721		Cover	カバー	1	
60 -1	52350 73320	B	Cover	カバー	1	M 8
61	52160 56200		Bracket	ブラケット	1	
62	02201 08020		Flange bolt	フランジ 付ボルト	24	
63	02201 06016		Flange bolt	フランジ 付ボルト	24	
64	02915 00006		Hexagon flange nut	フランジ 付ナット	28	
65	03407 66866		Seal rubber	シール ラバー	1	
66	03403 00803		Grommet	グロメット	1	
67	52105 19800		Plate	プレート	1	
	03260 03010		Blind rivet	リベット	4	
68	52400 07820		Side cover	サイド カバー	1	
69	52312 03300		Hinge	ヒンジ	2	
	02305 64006		Screw	スクリュー	4	
	03260 05013		Blind rivet	リベット	4	
	03116 12005		Plain washer	プレーン ワッシャ	8	
70	52710 00700		Latch ass'y	ラッチ	1	
	02345 64010		Screw	スクリュー	2	
	03115 02004		Spring washer	スプリング ワッシャ	2	
	03116 12004		Plain washer	プレーン ワッシャ	2	
71	52450 26330		Door	ドア	1	
71 -1	52450 27730	B	Door	ドア	1	M 4
71 -2	52450 30530	A	Door	ドア	1	M 7
72	52480 14700		Hinge	ヒンジ	2	
	02401 46012		Screw	スクリュー	4	
	03260 05013	C	Blind rivet	リベット	4	M 7
	03266 05012	D	Blind rivet	リベット	6	M 7
73	52730 16400		Handle	ハンドル	2	
74	52723 00900		Lock	ロック	2	
75	52746 04100		Cap	キャップ	2	
76	03407 66912		Seal rubber	シール ラバー	2	
77	31131 04100		Rubber, vibration isolator	ゴム	1	
77 -1	31131 03800	B	Rubber, vibration isolator	ゴム	1	M 6
	02345 24020	D	Screw	スクリュー	1	M 6
78	03403 00303		Grommet	グロメット	1	

51 - 00 FRAME & BONNET

見出番号 Ref. NO.	部品番号 Part NO.	互換性 Inter- change ability	部 品 名 称 Part Name	数量 Q' ty	変 更 C/H	備 考 Remarks
79	52555 18700	D	Plate	プレート	1	M18
	02401 46012	D	Screw	スクリュー	2	M18
	02915 00006	D	Hexagon flange nut	フランジ付ナット	2	M18
38 - 00			COOLING GROUP	クーリング グループ		
101	52350 69220		Cover	カバー	1	52B
	02201 08020		Flange bolt	フランジ付ボルト	4	52B
102	03407 66811		Seal rubber	シール ラバー	1	52B
103	03403 00592		Grommet	グロメット	1	52B
103	03402 00502		Eyelet ring	アイレットリング	1	52BC
39 - 00			ACCESSORY GROUP	アクセサリ グループ		
131	39200 09700		Tool box	ツールボックス	1	
131 -1	39200 05202	A	Tool box	ツールボックス	1	M12
	02915 00006		Hexagon flange nut	フランジ付ナット	4	



52 - 00 LINING

見出番号 Ref. NO.	部品番号 Part NO.	互換性 Inter- change ability	部 品 名 称 Part Name		数量 Q' ty	変 更 C/H	備 考 Remarks
	52900 98311		URETHANE FOAM KIT	ウレタン フォーム キット			Const. No. 1~15
	52900 01520	B	URETHANE FOAM KIT	ウレタン フォーム キット		M 4	Const. No. 1~15
	52901 98311		URETHANE FOAM KIT	ウレタン フォーム キット			Const. No. 101~115
	52901 01520	B	URETHANE FOAM KIT	ウレタン フォーム キット		M 4	Const. No. 101~115
1	52919 05230		Lining	ライニング	1		
2	52919 05330		Lining	ライニング	1		
3	52939 07640		Lining	ライニング	1		
4	52939 07740		Lining	ライニング	1		
5	52939 07840		Lining	ライニング	1		
6	52931 84520		Lining	ライニング	1		
7	52931 84620		Lining	ライニング	1		
8	52959 60950		Lining	ライニング	1		
8 -1	52959 67950	B	Lining	ライニング	1	M 4	
9	52959 82920		Lining	ライニング	1		
10	52959 66850		Lining	ライニング	1		
11	52959 66950		Lining	ライニング	1		
12	52931 84320		Lining	ライニング	1		
13	52931 84420		Lining	ライニング	1		
14	52959 14450		Lining	ライニング	3		
15	52919 17420		Lining	ライニング	2		
101	52977 29300		Lining	ライニング	1		
102	52977 29500		Lining	ライニング	1		
103	52977 29600		Lining	ライニング	1		
104	52977 29700		Lining	ライニング	1		
105	52978 13800		Lining	ライニング	1		
106	52978 13900		Lining	ライニング	1		
107	52977 29800		Lining	ライニング	1		
108	52977 29900		Lining	ライニング	1		
109	52977 61100		Lining	ライニング	1		
110	52977 30100		Lining	ライニング	1		
111	52978 14001		Lining	ライニング	1		
112	52977 29400		Lining	ライニング	1		
113	52977 30200		Lining	ライニング	1		
114	52977 30300		Lining	ライニング	1		
115	52977 30400		Lining	ライニング	2		

I N D E X

PART NO.	PAGE	REF. NO.	PART NO.	PAGE	REF. NO.	PART NO.	PAGE	REF. NO.
02135 08030	31 - 3	121	02280 08030	21 - 4	135	03115 06012	51 - 3	59
02135 08060	21 - 4	140	02280 10030	21 - 2	1-2	03115 30008	21 - 4	135
02135 10045	21 - 4	134	02280 10030	21 - 2	9	03115 30010	21 - 2	29
02135 12035	51 - 3	59	02280 10030	21 - 2	29	03115 30010	21 - 2	32
02136 08016	51 - 3	53	02280 10045	21 - 2	32	03115 30010	21 - 3	71
02136 08035	37 - 2	1	02280 10055	21 - 2	9	03115 30010	21 - 4	133
02136 08050	51 - 2	21	02280 10075	21 - 2	1-2	03115 30010	31 - 3	127
02136 08060	51 - 2	25-3	02280 10075	21 - 3	71	03115 40006	36 - 2	24
02136 08090	37 - 2	1	02282 08025	21 - 3	77	03115 40008	21 - 2	17
02136 10035	41 - 2	42	02282 10030	21 - 4	133	03116 12004	51 - 3	70
02138 12030	21 - 4	136	02283 06025	36 - 2	24	03116 12005	44 - 2	25
02138 12040	21 - 4	136	02283 10035	31 - 3	127	03116 12005	51 - 3	69
02168 08040	41 - 2	85	02305 64006	51 - 3	69	03116 12006	36 - 2	9
02201 06016	31 - 2	84	02345 24020	51 - 3	77-1	03116 12008	31 - 3	121
02201 06016	31 - 3	165	02345 64010	51 - 3	70	03116 12008	37 - 2	9
02201 06016	35 - 2	21	02345 65012	44 - 2	25	03116 12008	41 - 2	85
02201 06016	37 - 3	71	02401 24012	51 - 3	50	03116 15008	37 - 2	1
02201 06016	41 - 2	6	02401 26020	44 - 2	17	03116 15008	51 - 2	26
02201 06016	41 - 3	90	02401 46012	51 - 3	72	03116 15010	41 - 2	42
02201 06016	41 - 3	99	02401 46012	51 - 4	79	03116 15012	51 - 3	59
02201 06016	44 - 2	20	02912 06010	41 - 2	42	03260 03010	39 - 2	4
02201 06016	51 - 3	63	02912 08012	51 - 3	59	03260 03010	51 - 3	56
02201 08012	31 - 2	40	02914 60008	36 - 2	33	03260 03010	51 - 3	67
02201 08012	31 - 3	92	02915 00006	35 - 2	8	03260 05013	51 - 3	69
02201 08012	37 - 3	66	02915 00006	37 - 3	70	03260 05013	51 - 3	72
02201 08020	31 - 3	166	02915 00006	44 - 3	32	03266 05012	51 - 3	72
02201 08020	35 - 2	1	02915 00006	51 - 3	64	03307 10040	21 - 2	31
02201 08020	36 - 2	21	02915 00006	51 - 4	79	03307 14050	21 - 3	132
02201 08020	37 - 2	14	02915 00006	51 - 4	131-1	03316 08020	21 - 4	137
02201 08020	37 - 3	69	02915 00008	31 - 2	42	03316 14028	21 - 2	4
02201 08020	41 - 2	47	02915 00008	31 - 3	92	03402 00252	51 - 2	37
02201 08020	41 - 2	85	02915 00008	41 - 2	46	03402 00404	37 - 3	81
02201 08020	44 - 2	28	02915 00008	44 - 2	28	03402 00502	51 - 4	103
02201 08020	51 - 2	2	02915 01008	41 - 2	48	03402 10070	21 - 3	78
02201 08020	51 - 3	62	02915 20006	36 - 2	9	03402 10095	21 - 2	7
02201 08020	51 - 4	101	02915 20008	31 - 2	84	03402 10125	21 - 3	74
02201 08030	41 - 3	98	02915 20008	36 - 2	21	03402 10125	21 - 3	99
02201 08050	37 - 2	9	02915 20008	37 - 2	9	03402 15025	37 - 2	2
02201 08070	41 - 2	89	02915 20010	31 - 2	2	03402 15045	37 - 2	3
02201 10020	37 - 2	11	02915 20012	31 - 2	3	03402 15075	31 - 3	170
02238 08020	36 - 2	7	03115 02004	51 - 3	70	03402 15140	31 - 3	128
02238 08020	36 - 2	21	03115 02005	44 - 2	25	03402 25008	21 - 3	89
02246 08016	51 - 2	34	03115 02008	21 - 4	140	03402 25021	21 - 3	91
02248 08020	44 - 2	28	03115 02008	31 - 3	121	03402 25024	37 - 2	13
02248 10020	31 - 2	1	03115 02008	41 - 2	85	03402 25030	31 - 2	83
02248 10020	36 - 2	8	03115 02010	21 - 4	134	03402 25032	31 - 4	172
02248 10020	44 - 2	23	03115 02012	21 - 4	136	03402 25038	31 - 3	164
02248 10020	44 - 2	28	03115 06008	37 - 2	1	03402 25044	31 - 2	87
02270 04012	21 - 3	92	03115 06008	51 - 2	26	03402 25045	37 - 2	1
02280 08030	21 - 2	17	03115 06010	41 - 2	42	03403 00303	37 - 3	68

I N D E X

PART NO.	PAGE	REF. NO.	PART NO.	PAGE	REF. NO.	PART NO.	PAGE	REF. NO.
03403 00303	51 - 3	78	03580 19045	41 - 2	4	03734 75060	37 - 2	7-1
03403 00392	51 - 2	37-1	03600 06026	41 - 3	106	03734 75060	37 - 2	10
03403 00512	37 - 3	67	03600 08030	41 - 3	95	03734 76060	37 - 2	7
03403 00592	51 - 4	103	03600 08038	41 - 3	91	03734 85140	31 - 2	86
03403 00803	51 - 3	66	03600 08040	37 - 3	60	03735 13002	35 - 2	25
03403 10010	51 - 2	33	03600 08040	41 - 3	92	03735 13002	36 - 2	17
03407 16022	41 - 2	2	03600 08110	41 - 3	93	03735 13003	37 - 3	57
03407 16022	41 - 2	11	03611 08120	37 - 3	55	03735 13004	31 - 3	90
03407 20016	44 - 2	7	03620 41002	31 - 3	132	03735 13004	41 - 2	8
03407 44055	37 - 3	76	03620 41002	37 - 3	80	03830 06008	35 - 2	8
03407 64050	51 - 2	39	03620 41002	41 - 2	88	03830 08004	41 - 2	46
03407 64632	37 - 2	45	03620 41004	41 - 2	9	03840 15070	36 - 2	10
03407 64737	51 - 2	31	03620 41008	31 - 3	131	03841 20125	35 - 2	22
03407 64739	44 - 2	18	03620 60001	21 - 2	2-1	03841 30018	31 - 2	88
03407 64740	51 - 2	48	03620 60001	21 - 2	10	03847 20065	37 - 2	15
03407 66801	51 - 2	43	03620 60002	21 - 2	2	03890 20016	36 - 2	15
03407 66811	51 - 4	102	03620 60002	21 - 2	34	03890 20020	21 - 3	76-1
03407 66827	51 - 3	55	03620 60002	21 - 3	75	03890 20020	21 - 3	97
03407 66866	51 - 3	65	03729 04030	31 - 3	91	03890 20020	36 - 2	14
03407 66905	37 - 3	72	03729 04040	31 - 3	91-1	03890 20030	21 - 3	76
03407 66905	51 - 2	27-1	03730 04090	31 - 3	89	03890 20030	36 - 2	13
03407 66912	51 - 2	27	03730 04145	31 - 3	89-1	03890 20075	36 - 2	12
03407 66912	51 - 3	76	03731 21004	31 - 3	93	03891 20031	36 - 2	16
03407 66923	37 - 3	75	03731 28002	35 - 2	23	03891 30018	35 - 2	13
03407 66948	37 - 3	74	03731 28008	35 - 2	5	06540 07020	44 - 3	35
03407 66960	37 - 3	73	03731 42003	37 - 3	58	06540 07065	36 - 2	10
03407 67402	37 - 3	77	03731 44002	44 - 3	30	06540 07115	35 - 2	22
03410 06209	21 - 2	30	03734 20020	35 - 2	26	06540 15060	44 - 2	21
03410 06211	21 - 2	11	03734 20020	37 - 2	19	07885 25070	44 - 2	21
03413 10055	21 - 2	12	03734 21010	21 - 2	3	07888 51050	44 - 2	23
03413 20052	21 - 2	26	03734 21015	36 - 2	11	21201 41502	21 - 2	1
03413 20090	21 - 2	21	03734 21020	35 - 2	27	21201 43900	21 - 2	1-1
03413 40020	21 - 2	25	03734 21020	37 - 2	18	21201 45100	21 - 2	1-2
03424 80119	37 - 3	78	03734 21030	31 - 2	88	21211 10800	21 - 2	8
03425 00001	36 - 2	22	03734 44002	36 - 2	6	21212 18300	21 - 2	6
03425 00001	41 - 3	104	03734 44012	35 - 2	12	21212 18500	21 - 2	5
03425 00001	44 - 3	34	03734 47128	35 - 2	11	21214 18100	21 - 3	61
03425 00005	31 - 3	95	03734 52021	21 - 3	96	21217 33300	21 - 2	9
03425 00005	35 - 2	28	03734 53021	21 - 3	95	21218 33400	21 - 2	15
03511 10016	41 - 3	97	03734 53021	21 - 3	96-1	21218 33500	21 - 2	13
03511 20035	41 - 2	5	03734 60144	31 - 3	94	21221 02100	21 - 3	93
03511 20040	35 - 2	19	03734 64020	36 - 2	18	21222 09600	21 - 2	33
03511 20040	37 - 2	49	03734 64030	35 - 2	15	21406 28700	21 - 2	24
03511 20080	31 - 2	46	03734 65020	21 - 3	98	21406 29900	21 - 2	20
03511 20100	31 - 2	47	03734 65020	36 - 2	19	21412 05401	21 - 4	134
03511 40016	37 - 3	65	03734 65027	35 - 2	14	21412 07600	21 - 4	138
03511 40016	41 - 3	96	03734 66020	36 - 2	20	21414 06000	21 - 4	134
03511 40018	37 - 3	56	03734 70021	31 - 3	129	21420 19500	21 - 3	131
03570 08070	41 - 3	94	03734 70120	35 - 2	3	21425 03800	21 - 4	139
03570 15010	31 - 3	91-2	03734 71120	35 - 2	4	21441 04800	21 - 3	81

I N D E X

PART NO.	PAGE	REF. NO.	PART NO.	PAGE	REF. NO.	PART NO.	PAGE	REF. NO.			
21441	04900	21 - 3	82	32148	03000	31 - 2	41	36435	01400	36 - 2	29
21461	31600	21 - 2	18	32151	01400	31 - 2	34	36437	01500	36 - 2	28
21462	22300	21 - 2	19	32151	01600	31 - 2	38	36621	01401	21 - 3	92
21467	40900	21 - 3	62	32240	41600	31 - 2	42	36623	00800	21 - 3	90
21468	02700	21 - 2	23	32331	77200	31 - 2	45	36710	35301	36 - 2	8
21468	04400	21 - 4	133	32331	77701	31 - 2	44	37110	03900	35 - 2	10
21468	09200	21 - 2	28	32331	77801	31 - 2	43	37111	21700	37 - 2	4
21468	19800	21 - 2	32	33100	75310	31 - 2	81	37111	23600	37 - 2	4-1
21469	31500	21 - 3	63	33100	76911	31 - 2	81-1	37123	07900	37 - 2	5
21470	14300	21 - 2	22	33231	02500	31 - 2	82	37160	62020	35 - 2	6
21470	14400	21 - 2	27	33238	02700	41 - 2	88-1	37160	71300	37 - 2	6
22100	41202	21 - 3	71	33260	08100	31 - 3	92	37160	84000	31 - 2	85
22111	28200	21 - 3	72	34200	00800	35 - 2	9	37170	02900	41 - 2	7
22115	11300	21 - 3	77	34210	31500	31 - 3	123	37170	12200	37 - 3	59
22115	12701	21 - 3	73	34220	16101	31 - 3	125	37170	22400	41 - 2	6
22123	04400	36 - 2	34	34220	16400	31 - 3	125	37181	02600	51 - 2	25-3
22130	05500	36 - 2	26	34232	00300	36 - 2	32	37181	03600	37 - 3	82
22130	09500	21 - 3	80	34250	18301	31 - 3	126	37181	03600	44 - 3	33
22144	07700	31 - 4	174	34260	07000	31 - 3	130	37181	03600	44 - 3	33-1
22144	10600	21 - 3	86	34280	00600	31 - 3	121	37181	05000	41 - 3	103
22144	12800	36 - 2	30	34280	01000	31 - 3	121	37181	06500	37 - 3	79
22144	16600	21 - 3	84	34543	00200	35 - 2	9	37181	06600	51 - 2	35
22144	16700	21 - 3	83	35100	52701	31 - 3	162	37189	34400	37 - 2	16
22150	13801	21 - 3	79	35200	15200	31 - 3	161	37200	11502	37 - 2	1
22152	04900	36 - 2	25	35300	17000	31 - 3	168	37231	02100	37 - 2	1
22153	03400	21 - 2	5	35301	20200	31 - 3	169	37400	13600	37 - 2	11
22314	02500	21 - 2	14	35303	03300	31 - 4	173	37438	05501	37 - 2	11
22314	06200	21 - 2	16	35303	08400	31 - 4	171	37510	36100	37 - 2	14
22314	06500	31 - 3	124	35313	10500	35 - 2	2	37530	27200	37 - 2	9
22314	06600	31 - 3	122	35410	06300	31 - 3	166	37580	01900	37 - 2	17
23124	10300	36 - 2	27	35410	06400	31 - 3	165	37731	05300	31 - 3	163
23124	15600	21 - 3	85	35421	06900	41 - 2	87	37731	11200	37 - 2	12
31110	05710	31 - 2	1	35421	07400	31 - 3	167	37731	11300	37 - 2	8
31130	05100	31 - 2	2	35440	03400	35 - 2	17	37731	11800	35 - 2	24
31130	20500	31 - 2	3	36131	03100	36 - 2	2	37731	12700	35 - 2	16
31130	26400	31 - 2	84	36141	15503	36 - 2	1	38100	43500	37 - 2	41
31131	03800	51 - 3	77-1	36152	02500	36 - 2	3	38200	41000	37 - 2	46
31131	04100	51 - 2	32	36159	04300	44 - 2	25	38410	05700	37 - 2	41
31131	04100	51 - 3	77	36221	04500	36 - 2	21	38420	95400	37 - 2	42
31131	04900	37 - 2	44	36280	33301	36 - 2	9	38420	95500	37 - 2	43
31144	14500	36 - 2	31	36331	15500	44 - 2	6	38440	07511	37 - 3	51
32100	34502	31 - 2	35	36349	22400	21 - 3	94	38440	07611	37 - 2	50
32100	44601	31 - 2	31	36349	22800	21 - 3	94-1	38441	12210	37 - 3	54
32142	08603	31 - 2	33	36400	19000	36 - 2	4	38450	84601	37 - 3	52
32142	11300	31 - 2	37	36400	21901	36 - 2	7	38450	84701	37 - 3	53
32143	11700	31 - 2	32	36421	03600	36 - 2	23	38465	13400	41 - 2	86
32143	11800	31 - 2	36	36422	01900	36 - 2	24	38466	08400	35 - 2	18
32143	12900	31 - 2	48	36428	00700	21 - 3	88	38524	70101	37 - 2	48
32143	13000	31 - 2	49	36429	00801	21 - 3	87	38524	70201	37 - 2	47
32147	03600	31 - 2	39	36429	01300	21 - 3	87-1	38590	01400	37 - 3	62

I N D E X

PART NO.	PAGE	REF. NO.	PART NO.	PAGE	REF. NO.	PART NO.	PAGE	REF. NO.
38591 00400	37 - 3	63	42210 02700	41 - 2	49	46934 05100	44 - 2	14
38594 02900	37 - 3	64	42240 28900	41 - 2	45	51100 28441	51 - 2	1
38860 30501	35 - 2	7	42310 96300	41 - 2	42	51100 54340	51 - 2	1-1
38860 30600	35 - 2	20	42324 13600	41 - 2	44	52100 11030	51 - 2	25-3
38860 33600	35 - 2	20-1	42324 14900	41 - 2	43	52100 89220	51 - 2	21
38900 06100	35 - 2	1	43100 72200	41 - 2	81	52100 89320	51 - 2	24
39103 14210	39 - 2	4	43100 74500	41 - 2	81-1	52100 89421	51 - 2	22
39147 00602	39 - 2	7	43210 01301	41 - 2	84	52100 89520	51 - 2	28
39153 66800	39 - 2	5	43220 01300	41 - 2	82	52100 89620	51 - 2	29
39173 00601	39 - 2	25	43310 31201	41 - 2	85	52100 89822	51 - 2	30
39173 04200	39 - 2	11	43340 33900	41 - 3	99	52100 94220	51 - 2	25
39176 05610	39 - 2	33-1	43440 04600	41 - 2	83	52100 95920	51 - 2	25-1
39176 46800	31 - 3	125	43531 02000	41 - 3	102	52100 99520	51 - 2	22-1
39176 50000	39 - 2	22	43532 05201	41 - 2	3	52100 99720	51 - 2	30-1
39176 69300	39 - 2	24	43532 09200	41 - 3	101	52100 99920	51 - 2	25-2
39176 69500	39 - 2	20	43534 01702	41 - 2	1	52105 19800	51 - 3	67
39176 69600	39 - 2	19	43534 05000	41 - 3	100	52160 34600	51 - 3	50
39176 69700	39 - 2	13	43540 08100	41 - 3	98	52160 56200	51 - 3	61
39176 69800	39 - 2	12	43543 01400	41 - 3	105	52220 18300	51 - 2	23
39176 73300	39 - 2	21	43550 02900	41 - 2	89	52300 26320	51 - 2	33
39176 73400	39 - 2	18	43650 02700	41 - 3	90	52312 03300	51 - 3	69
39176 73500	39 - 2	14	44100 09700	44 - 2	4	52350 65520	51 - 2	2
39176 73500	39 - 2	15	44210 04100	44 - 2	1	52350 65622	37 - 3	66
39176 73600	39 - 2	16	44210 06600	44 - 2	1	52350 65721	51 - 3	60
39176 73800	39 - 2	17	44210 08200	44 - 2	1	52350 69220	51 - 4	101
39176 74400	31 - 3	125	44220 25400	44 - 2	2	52350 73320	51 - 3	60-1
39176 74600	39 - 2	9	44243 04501	44 - 2	3	52350 89010	51 - 2	34
39176 92300	39 - 2	33	44250 08710	44 - 2	15	52370 76701	51 - 3	56
39178 04620	39 - 2	10	44250 38410	44 - 2	17	52400 07820	51 - 3	68
39178 25210	39 - 2	23	44260 40301	44 - 2	19	52400 14722	51 - 2	36
39178 35930	39 - 2	1	44290 46202	44 - 2	28	52400 14821	51 - 2	38
39178 36830	39 - 2	2	44322 07300	44 - 2	24	52400 24220	51 - 2	36-1
39178 45230	39 - 2	3	44327 05000	44 - 2	11	52450 22531	51 - 2	46
39178 50330	39 - 2	3	44327 05000	44 - 2	12	52450 22630	51 - 2	47
39178 58830	39 - 2	6	44328 21800	44 - 2	8	52450 22730	51 - 2	44
39178 58930	39 - 2	8	44346 16400	44 - 2	10	52450 22830	51 - 2	41
39178 75120	39 - 2	31	44364 06500	44 - 2	5	52450 26330	51 - 3	71
39178 99730	39 - 2	34	44462 00800	44 - 2	22	52450 27730	51 - 3	71-1
39189 07201	39 - 2	32-1	44462 02500	44 - 2	21	52450 30530	51 - 3	71-2
39189 16100	39 - 2	32	44470 02100	44 - 2	13	52480 13800	51 - 3	51
39189 16400	39 - 2	26	44470 02600	44 - 2	14	52480 14400	51 - 3	52
39189 16500	39 - 2	27	44470 02900	44 - 2	16	52480 14700	51 - 3	72
39189 16600	39 - 2	28	44490 80830	44 - 2	27	52555 18700	51 - 4	79
39189 16700	39 - 2	29	44490 84531	44 - 2	27-1	52620 47001	51 - 3	57
39189 16800	39 - 2	30	45214 02300	31 - 2	84	52620 47101	51 - 3	58
39200 05202	51 - 4	131-1	46811 24100	44 - 3	29	52710 00700	51 - 3	70
39200 09700	51 - 4	131	46870 51902	44 - 2	9-1	52710 03601	51 - 3	49
41290 01100	41 - 2	10	46879 54300	44 - 2	9	52723 00900	51 - 3	74
41330 00700	41 - 2	11-1	46921 02300	44 - 3	31	52730 16400	51 - 3	73
42100 81000	41 - 2	41	46934 05000	44 - 2	13	52739 00600	44 - 2	24

I N D E X

PART NO.	PAGE	REF. NO.	PART NO.	PAGE	REF. NO.	PART NO.	PAGE	REF. NO.
52739	03400	51 - 3			49			
52746	01900	51 - 3			50			
52746	04000	51 - 2			40			
52746	04100	51 - 3			75			
52800	14111	51 - 3			54			
52800	14211	51 - 2			45			
52800	14311	51 - 2			42			
52919	05230	52 - 2			1			
52919	05330	52 - 2			2			
52919	17420	52 - 2			15			
52931	84320	52 - 2			12			
52931	84420	52 - 2			13			
52931	84520	52 - 2			6			
52931	84620	52 - 2			7			
52939	07640	52 - 2			3			
52939	07740	52 - 2			4			
52939	07840	52 - 2			5			
52959	14450	52 - 2			14			
52959	60950	52 - 2			8			
52959	66850	52 - 2			10			
52959	66950	52 - 2			11			
52959	67950	52 - 2			8-1			
52959	82920	52 - 2			9			
52977	29300	52 - 2			101			
52977	29400	52 - 2			112			
52977	29500	52 - 2			102			
52977	29600	52 - 2			103			
52977	29700	52 - 2			104			
52977	29800	52 - 2			107			
52977	29900	52 - 2			108			
52977	30100	52 - 2			110			
52977	30200	52 - 2			113			
52977	30300	52 - 2			114			
52977	30400	52 - 2			115			
52977	61100	52 - 2			109			
52978	13800	52 - 2			105			
52978	13900	52 - 2			106			
52978	14001	52 - 2			111			
61111	13100	21 - 4			135			
61111	13300	21 - 3			131-1			
61122	05400	21 - 4			134-1			
86183	01500	36 - 2			5			
GB990	00500	44 - 2			26			
GD920	14700	37 - 2			20			