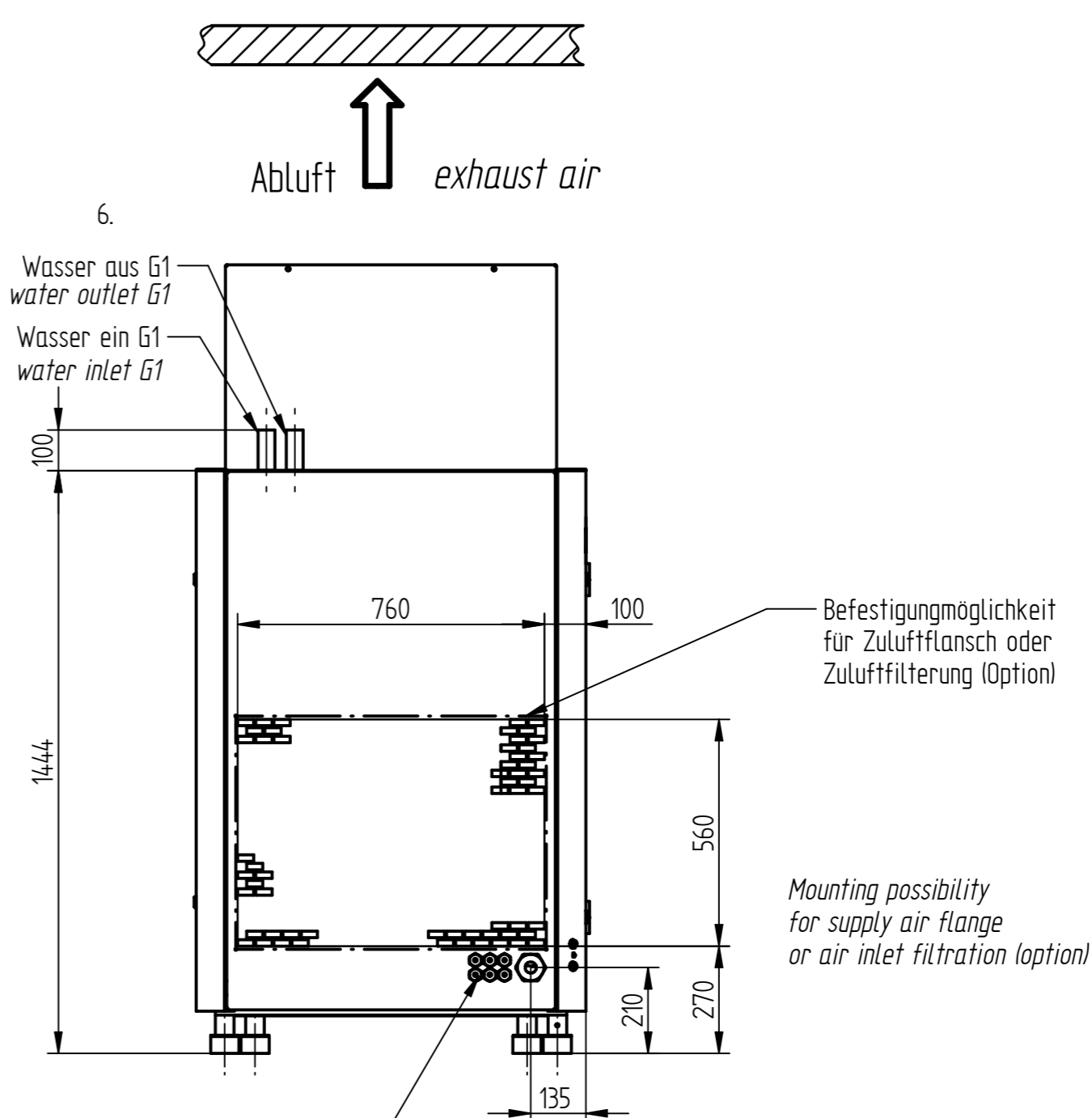
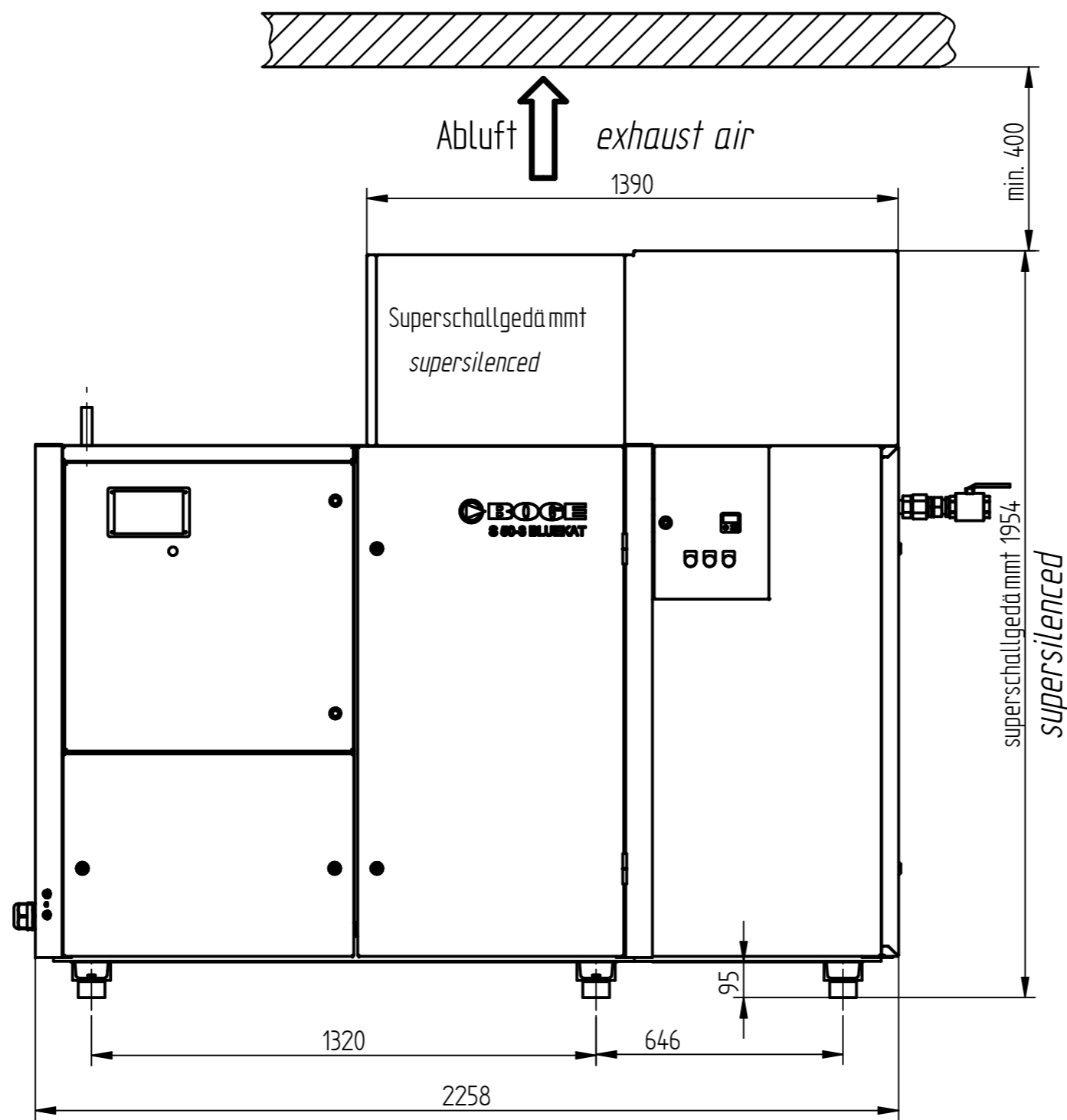
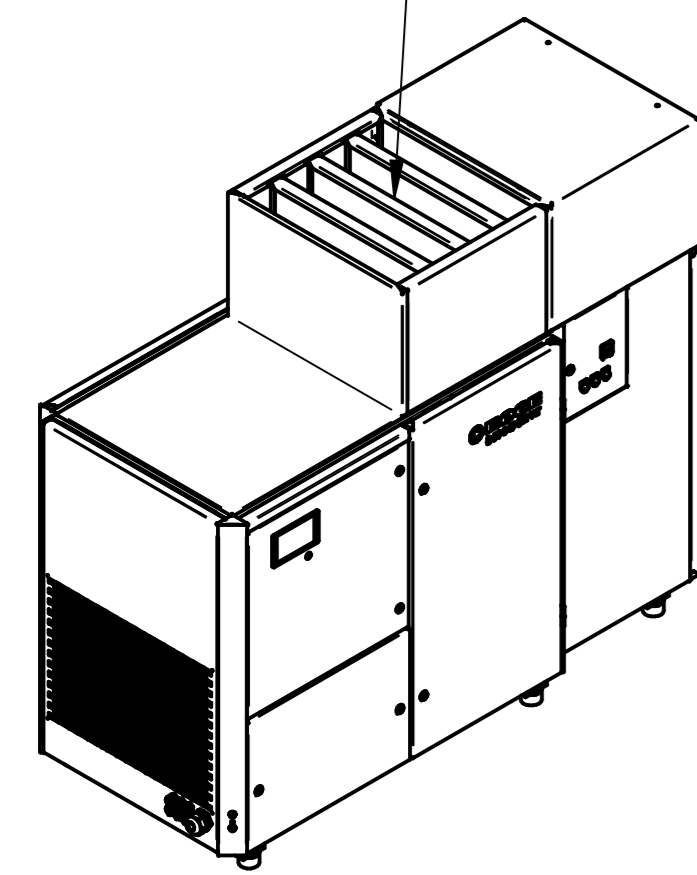
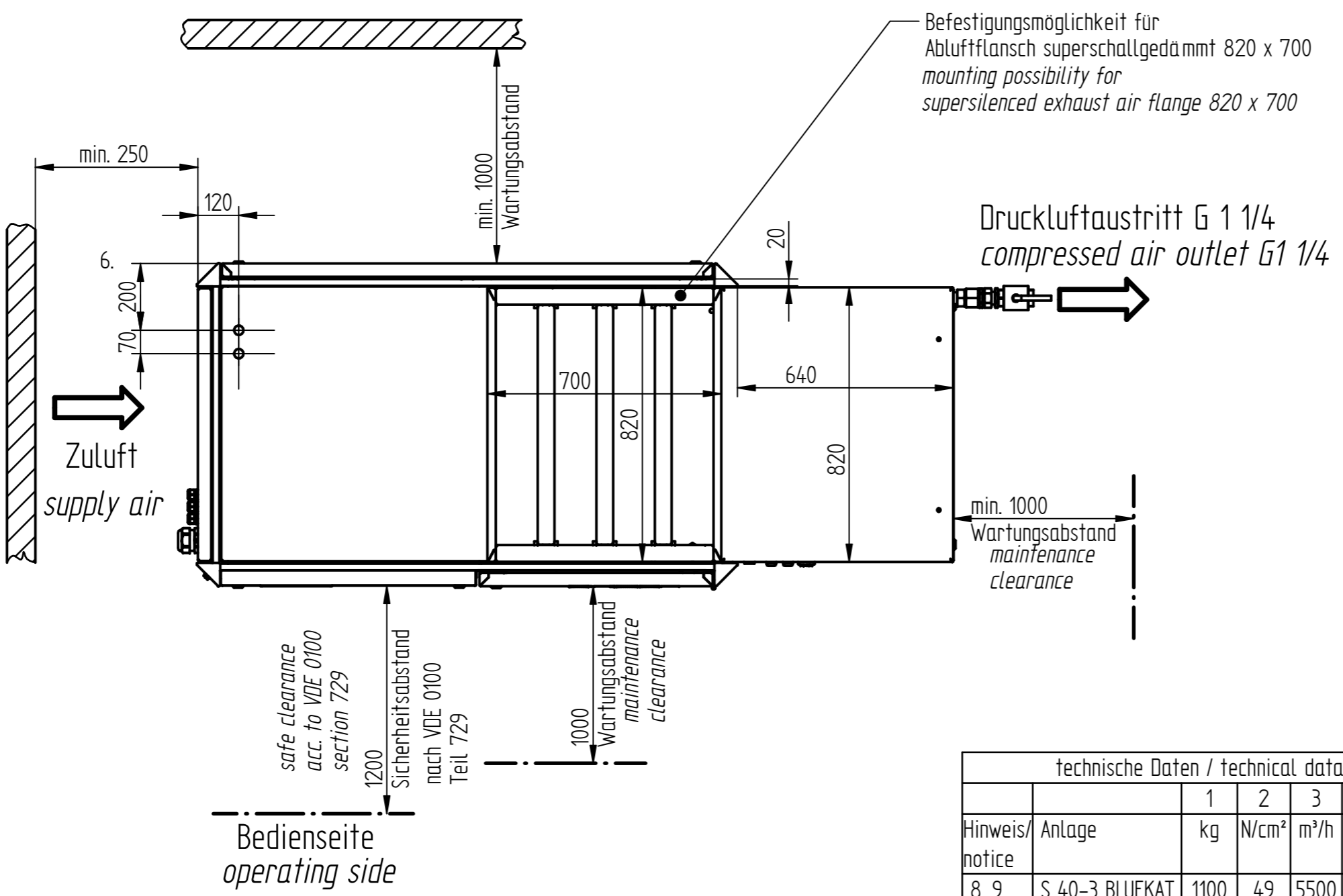


Zuluft
 →
 supply air



Mounting possibility
 for supply air flange
 or air inlet filtration (option)

Superschallgedämmt
 supersilenced



1. Gewicht schallgedämmt/superschallgedämmt weight silenced / supersilenced
2. Die statischen Belastungen liegen unter den lt. VOB zulässigen Werten. The static loads below the permissible values according to VOB.
3. Kühlluftbedarf cooling air requirement
4. erforderliche Ventilatorleistung zur Betriebsraumbelüftung fan capacity required for compressor room ventilation
5. erforderliche Zuluftöffnung (bei evtl. Einbau von Jalousien u.d. ca. 20% grösser) supply air opening required (if blind or similar equipment mounted, openings must be approx. 20% larger)
6. Wasseranschluss nur bei Ausführung "Duotherm extern" water connection only for version "Duotherm externally"
8. superschallgedämmte Ausführung nur in den Leistungsklassen S50-3, S60-3 BLUEKAT / supersilenced versions only in performance class S50-3, S60-3 BLUEKAT
9. in der Leistungsklasse S40-3 BLUEKAT muss bei kanalisierter Abluft der Einsatz eines Stützlufters geprüft werden in the performance class S40-3 BLUEKAT: by using a canal for the exhaust air, the use of an an additional ventilation must be checked

technische Änderungen vorbehalten
 technical changes without notice !

technische Daten / technical data					
	1	2	3	4	5
Hinweis/ notice					
Anlage	kg	N/cm ²	m ³ /h	m ³ /h	m ²
8. 9.	S 40-3 BLUEKAT	1100	49	5500	11000 1,4
8.	S 50-3 BLUEKAT	1320	57	6500	13000 1,6
8.	S 60-3 BLUEKAT	1470	64	6500	13000 1,6

Maßstab scale	Wst.: material:
Identifikationsnummer identification number	
Datum/Date	Name/Name
27.11.2012	DIEDRICH
Freigegeben released	04.04.2014
Benennung/designation	
S40-3 - S60-3 BLUEKAT luftgekühlt/aircooled superschallgedämmt, supersilenced	
Zachnungsnummer drawing number or / or DOK-ID	
M3200.0955 DE-EN	
Blatt/sheet	
1	
1 of sheets	
www.boge.com	
Ers. / replaced by	
Ers. / replaced by	
The reproduction, distribution and utilization of this documents as well as the communication of its contents to others without expressed authorization is prohibited. Offenders will be held liable for the payment of damages. All rights reserved in the event of the grant of patent, utility model or ornamental design registration.	