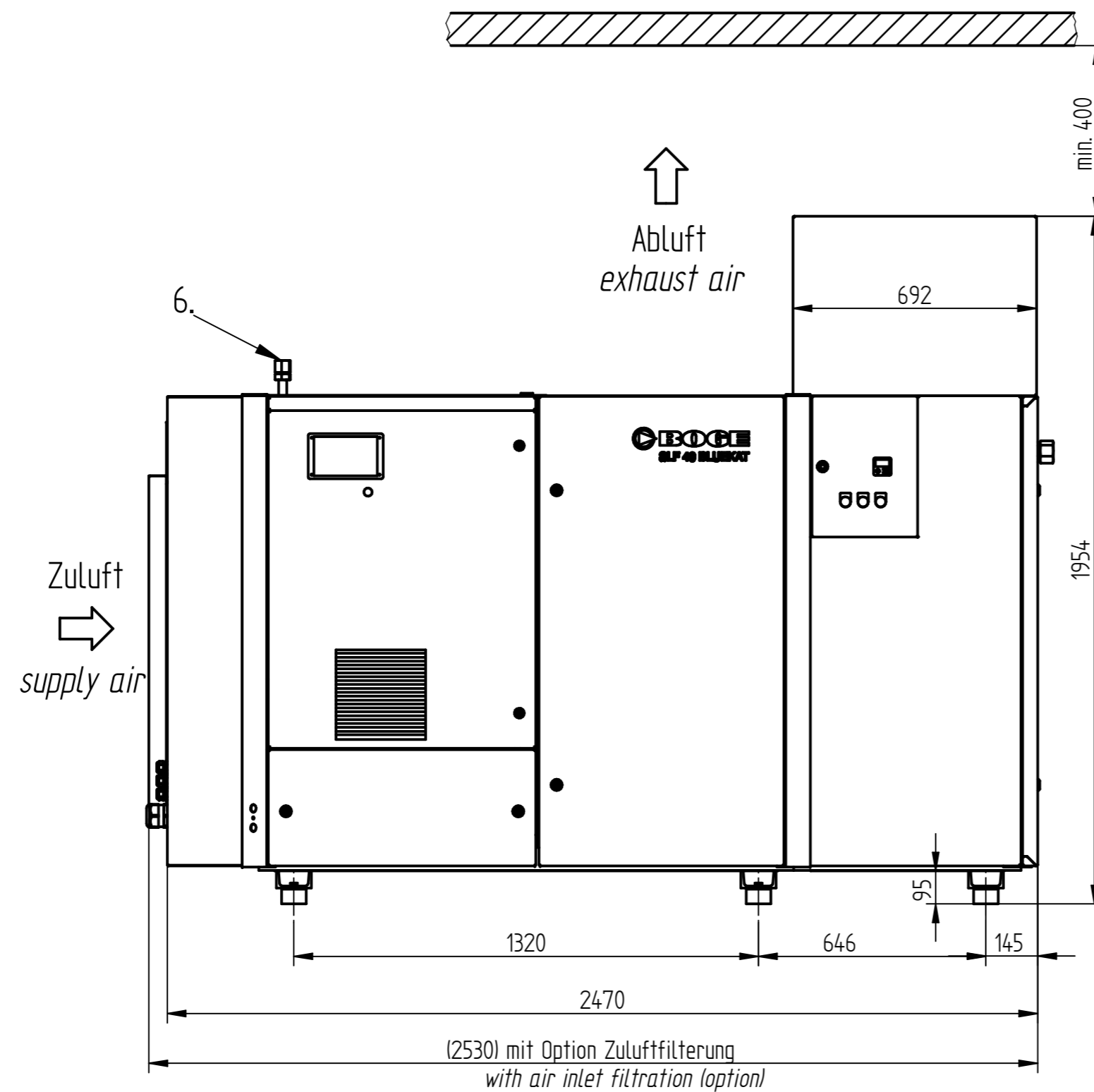
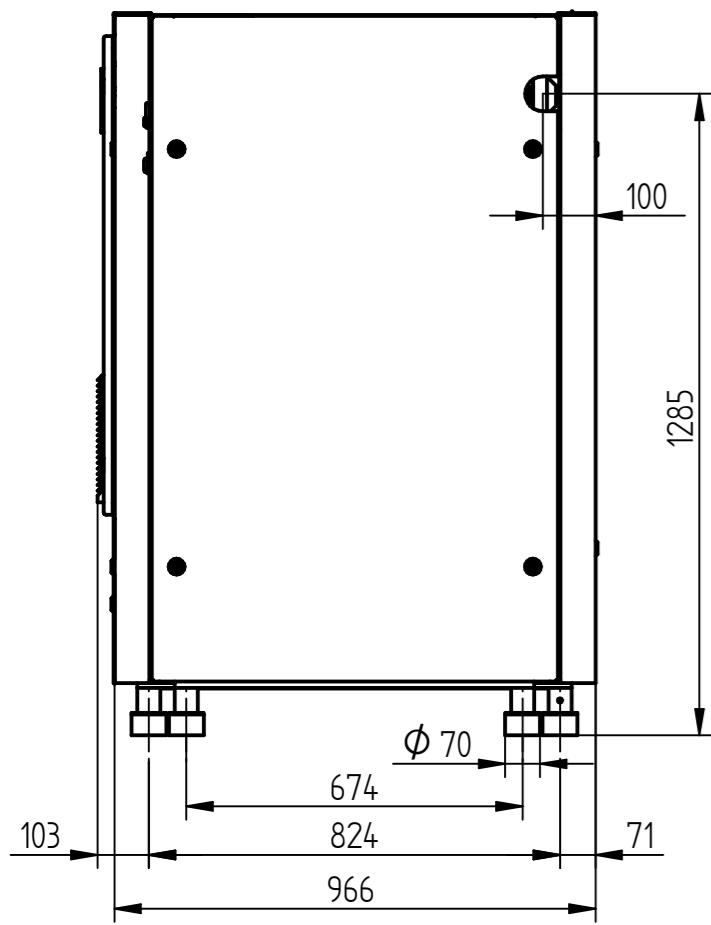
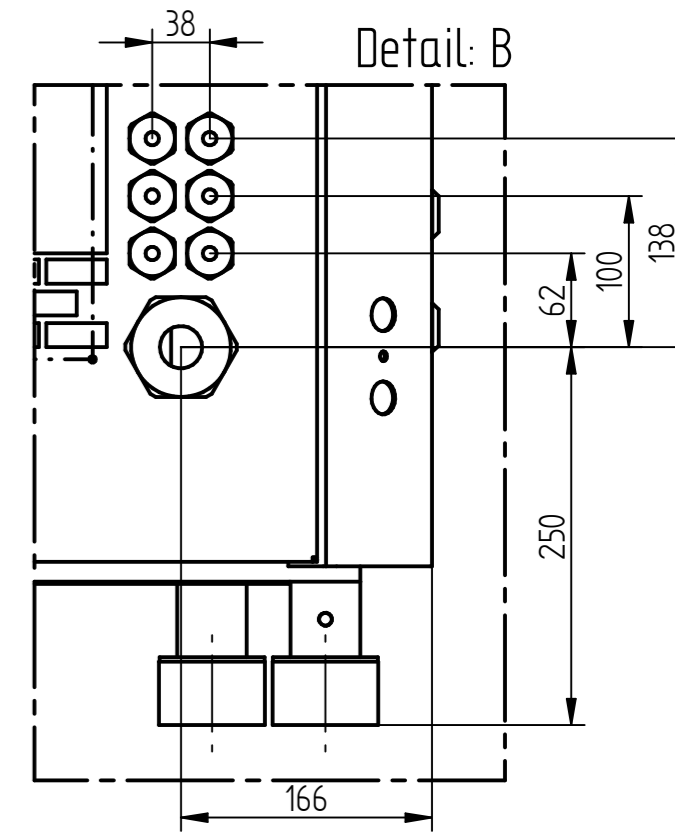
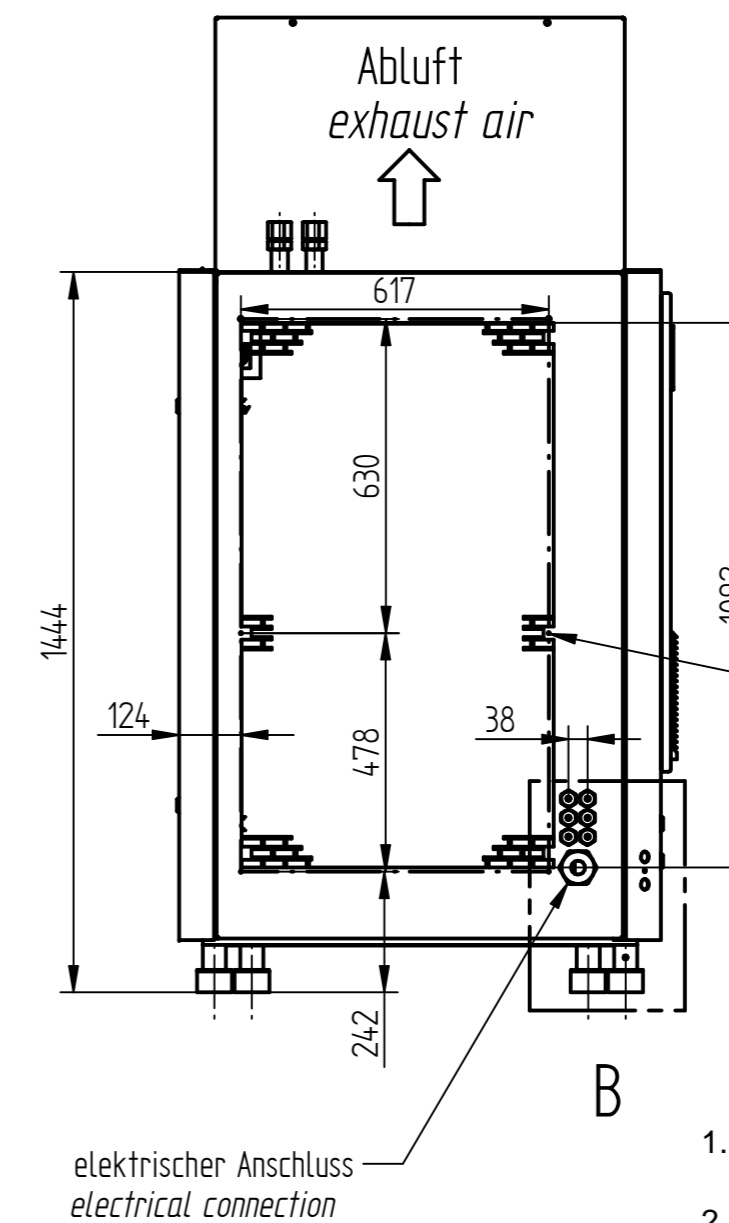


Schallgedämmt  
silenced

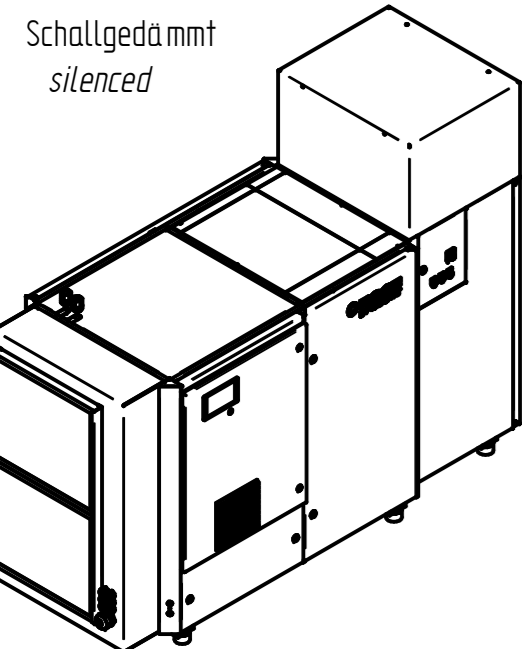


Schallgedämmt  
silenced

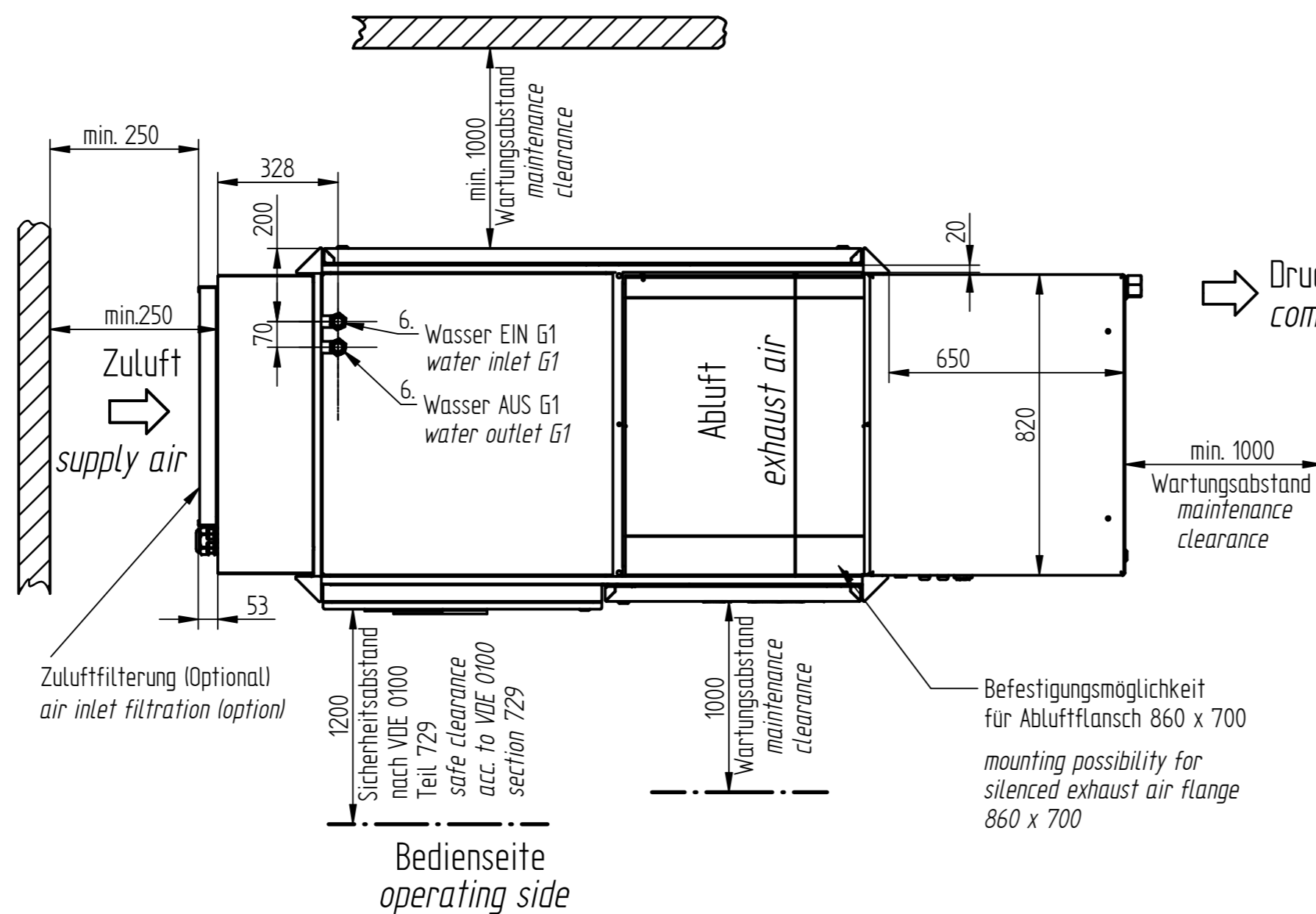


Befestigungsmöglichkeit für Zuluftflansch oder Zuluftfiltration (Option)  
Mounting possibility for supply air flange or air inlet filtration (option)

1. Gewicht schallgedämmt  
weight silenced
  2. Die statischen Belastungen liegen unter den it. VOB zulässigen Werten!  
the static loads below the permissible values according to VOB !
  3. Kühlluftbedarf  
cooling air requirement
  4. erforderliche Ventilatorleistung zur Betriebsraumbelüftung  
fan capacity required for compressor room ventilation
  5. erforderliche Zuluftöffnung (bei evtl. Einbau von Jalousien u.ä. ca. 20% grösser)  
supply air opening required (if blind or similar equipment mounted, openings must be approx. 20% larger)
  6. Wasseranschluß nur bei Ausführung "Duotherm extern"  
water connection only for version "Duotherm externally"
  9. in den Leistungsklasse SLF40-3 muss bei kanalisierter Abluft der Einsatz eines Stützlufters geprüft werden  
in the performance class SLF40-3: by using a canal for the exhaust air, the use of an an additional ventilation must be checked
- nach VDMA-Einheitsblatt acc. To VDMA-standrad sheet 4363



Schallgedämmt  
silenced



technische Änderungen vorbehalten  
technical changes without notice !

technische Daten / technical data					
Maschine / type	1.	2.	3.	4.	5.
Hinweis/ notice	kg	N/cm2	m3/h	m3/h	m2
9. SLF 40-3 BLUEKAT	1171	75	5500	11000	140

Maßstab scale		Wst.: material:	
Identifikationsnummer identification number			
Benennung/designation			
SLF 40-3 BLUEKAT luftgekühlt/aircooled schallgedämmt, silenced			
Zachnungsnummer drawing number or / or DOK-ID			Blatt/sheet 1 1 of sheets
www.boge.com		M3200.0956 DE-GB	
Zust. regions	Änderung / modification	Datum / date	Name name
			DOK-ID 2166493/SDM/000/00
Erst. developed by			
Erst. developed by			

Weltergabe sowie Vervielfältigung dieser Dokumente, Verwertung und Mitteilung seines Inhalts sind verboten, soweit nicht ausdrücklich gestattet. Zuwiderhandlungen verpflichten zu Schadenersatz. Alle Rechte für den Fall der Patent-, Gebrauchsmuster- oder Geschmacksmustereintragung vorbehalten.  
The reproduction, distribution and utilization of this documents as well as the communication of its contents to others without expressed authorization is prohibited. Offenders will be held liable for the payment of damages. All rights reserved in the event of the grant of patent, utility model or ornamental design registration.

NUR MIT CAD-RENDEREN / MODIFY ONLY WITH CAD