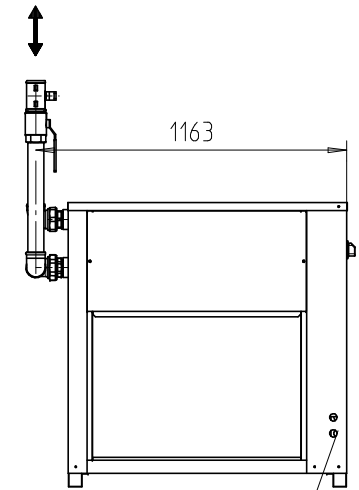
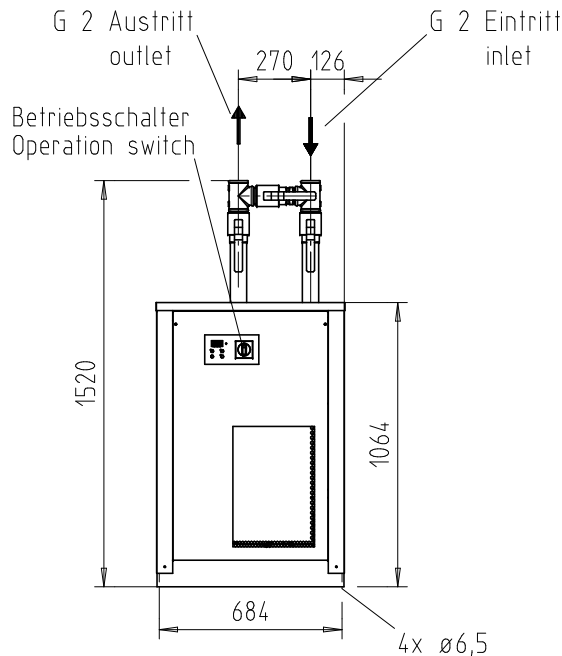
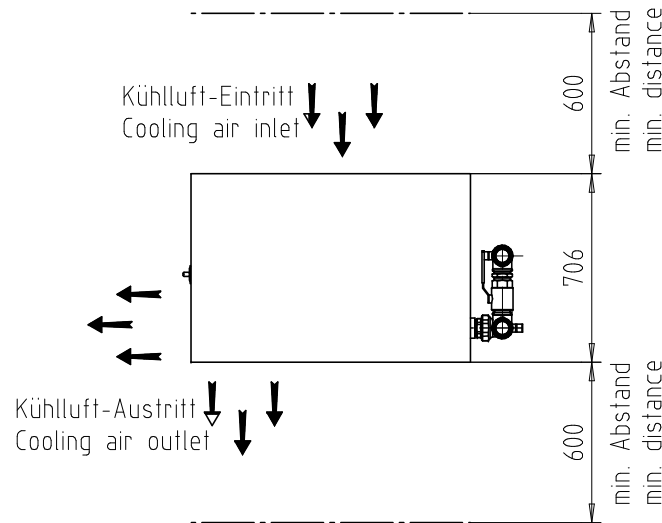
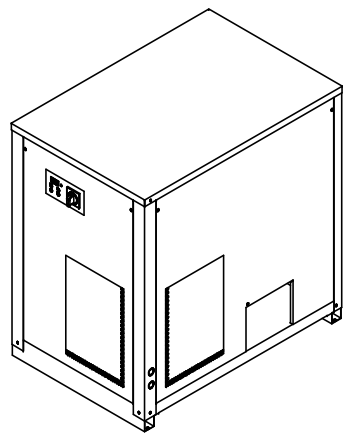


Netzanschluß  
Electrical supply

Kondensatablass  
Condensate drain



Netzanschluß  
Electrical supply



Kühlluft-Eintritt  
Cooling air inlet

Kühlluft-Austritt  
Cooling air outlet

Trockner dryer	Ident-Nr. Id.-No	Id.-Nr. Bypass Id.-No.	Gewicht weight	Kühlluftmenge demand cooling air
DS 120	575103514	575103706	145 kg	2800 m <sup>3</sup> /h
DS 140	575103515	575103706	145 kg	2800 m <sup>3</sup> /h
DS 180	575103516	575103706	155 kg	4000 m <sup>3</sup> /h

Technische Änderungen vorbehalten  
technical changes without notice

		Maßstab scale 1 : 20		DIN A3 QUER		Wst.- material:	
		Identnummer identification number		575103514-16			
		Datum/Date		Name/name		Benennung/designation	
		20.08.2009		Wörmann		Maßzeichnung Kältetrockner dimensioned drawing cooling dryer DS 120 / DS 140 / DS 180	
		19.01.10		Wiebeler			
		Diese Zeichnung wurde mit CAD erstellt und ist ohne Unterschrift gültig. This drawing was made with CAD. Valid without signature					
		Zeichnungsnummer drawing number		M3100.0659 DE-GB		Blatt/sheet	
		2		Angabe Kühlluft		19.01.10	
		1		Kugelh. gedreht		02.11.09	
		Zust. replacem.		Änderung / modification		Datum / date	
		Name		Name		Urspr./origin	
		Erst- replacem.		Erst- replacem.		Erst- replacem.	
Wellergebe sowie Vervielfältigung dieser Dokumente, Verwertung und Mitteilung seines Inhalts sind verboten, soweit nicht ausdrücklich gestattet. Zuwiderhandlungen verpflichten zu Schadensersatz. Alle Rechte für den Fall der Patent-, Gebrauchsmuster- oder Geschmacksmustereinftragung vorbehalten.				The reproduction, distribution and utilization of this documents as well as the communication of its contents to others without expressed authorization is prohibited. Offenders will be held liable for the payment of damages. All rights reserved in the event of the grant of patent, utility model or ornamental design registration.			

NUR MIT CAD-RENDERN / MODIFY ONLY WITH CAD