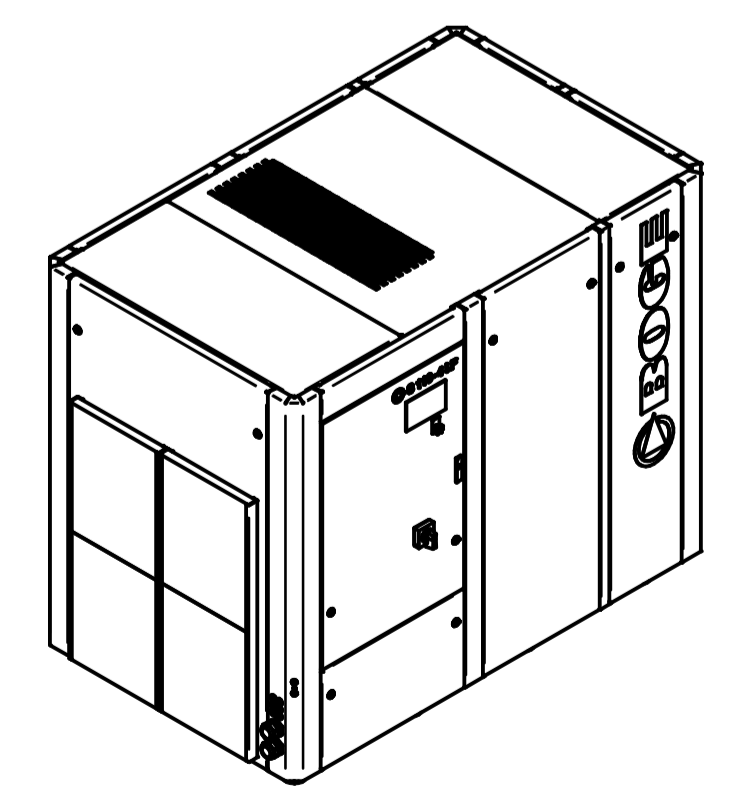
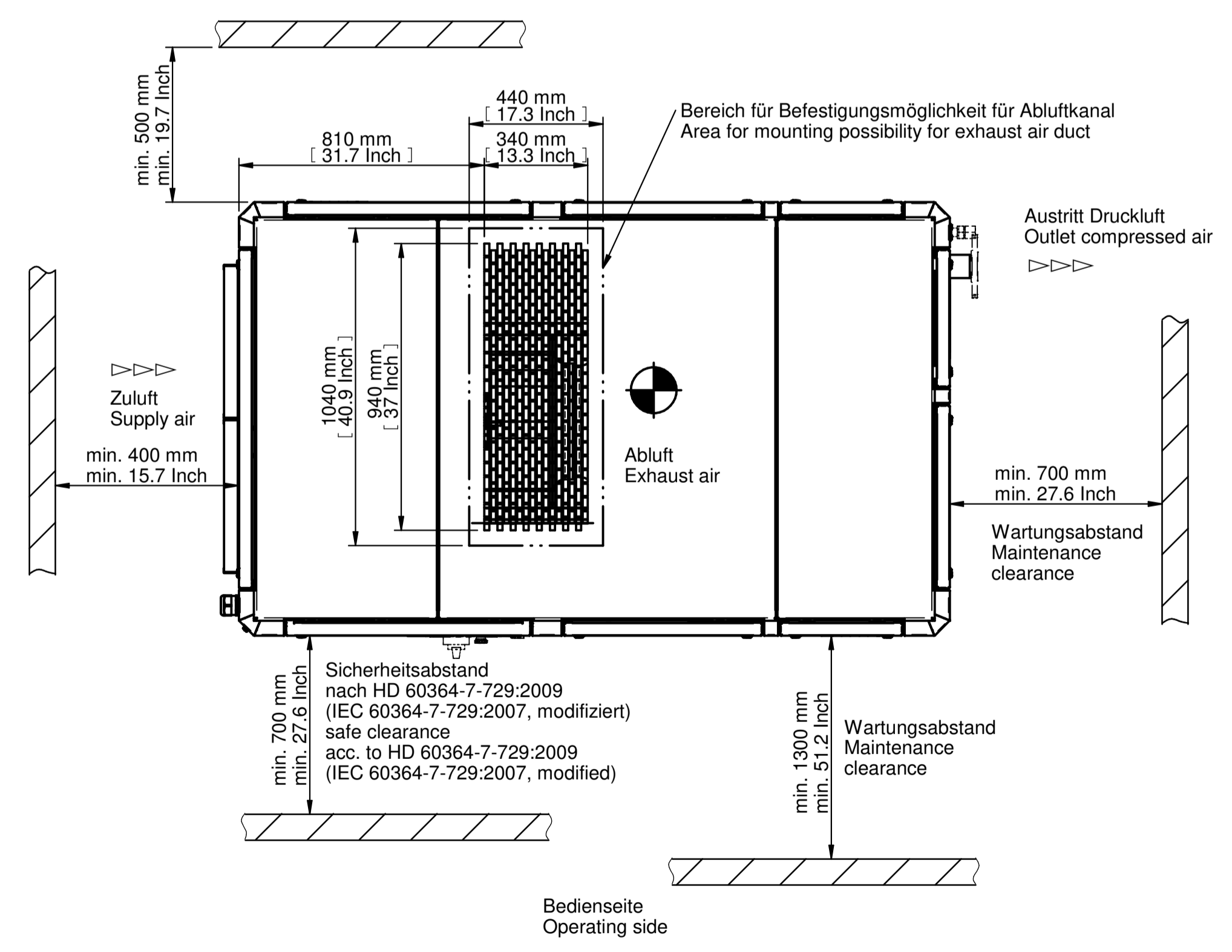
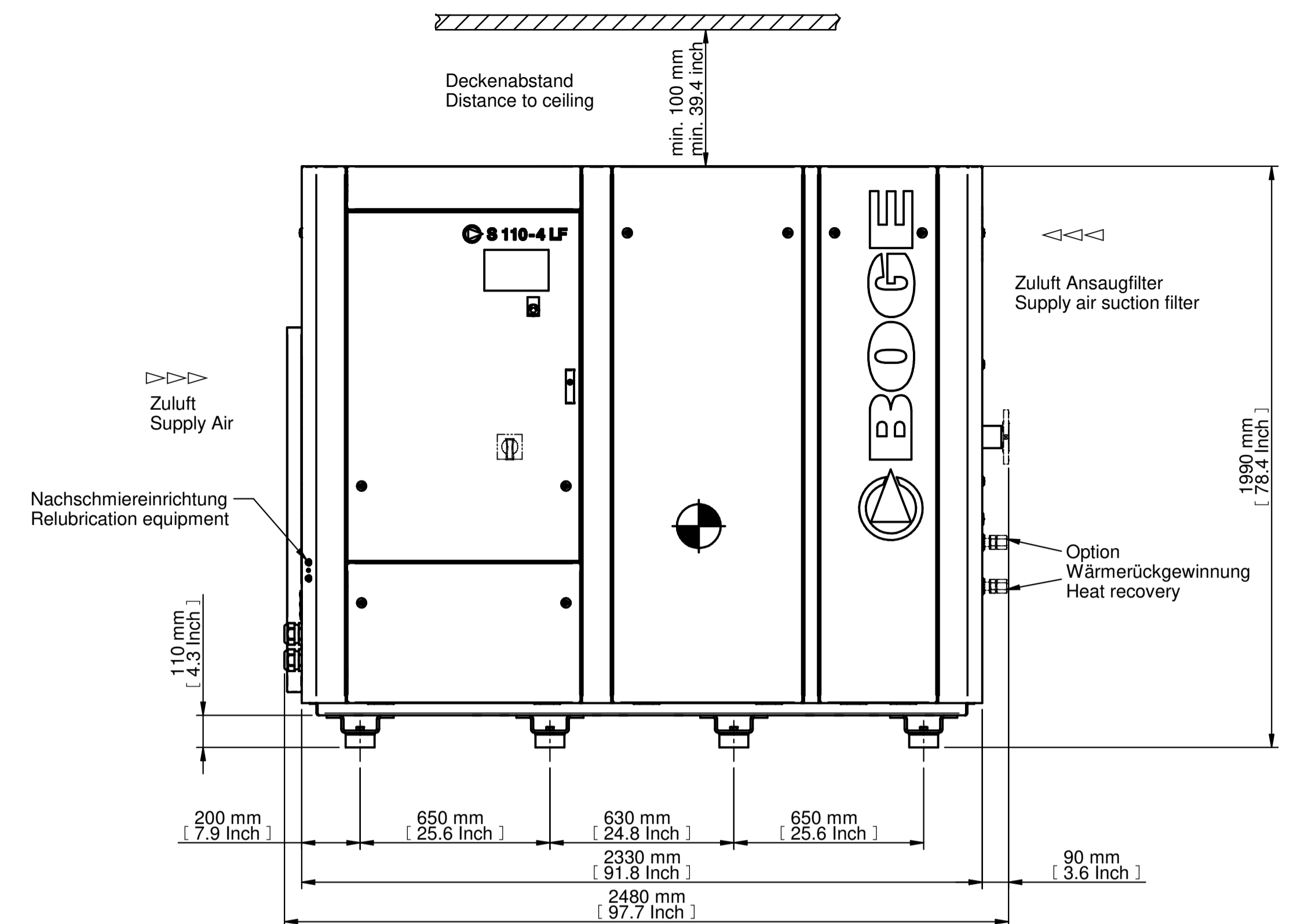


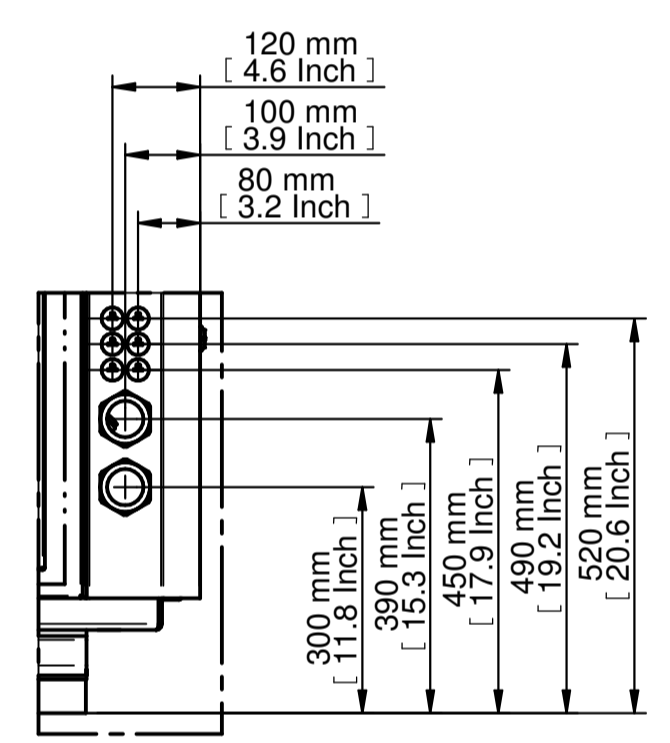
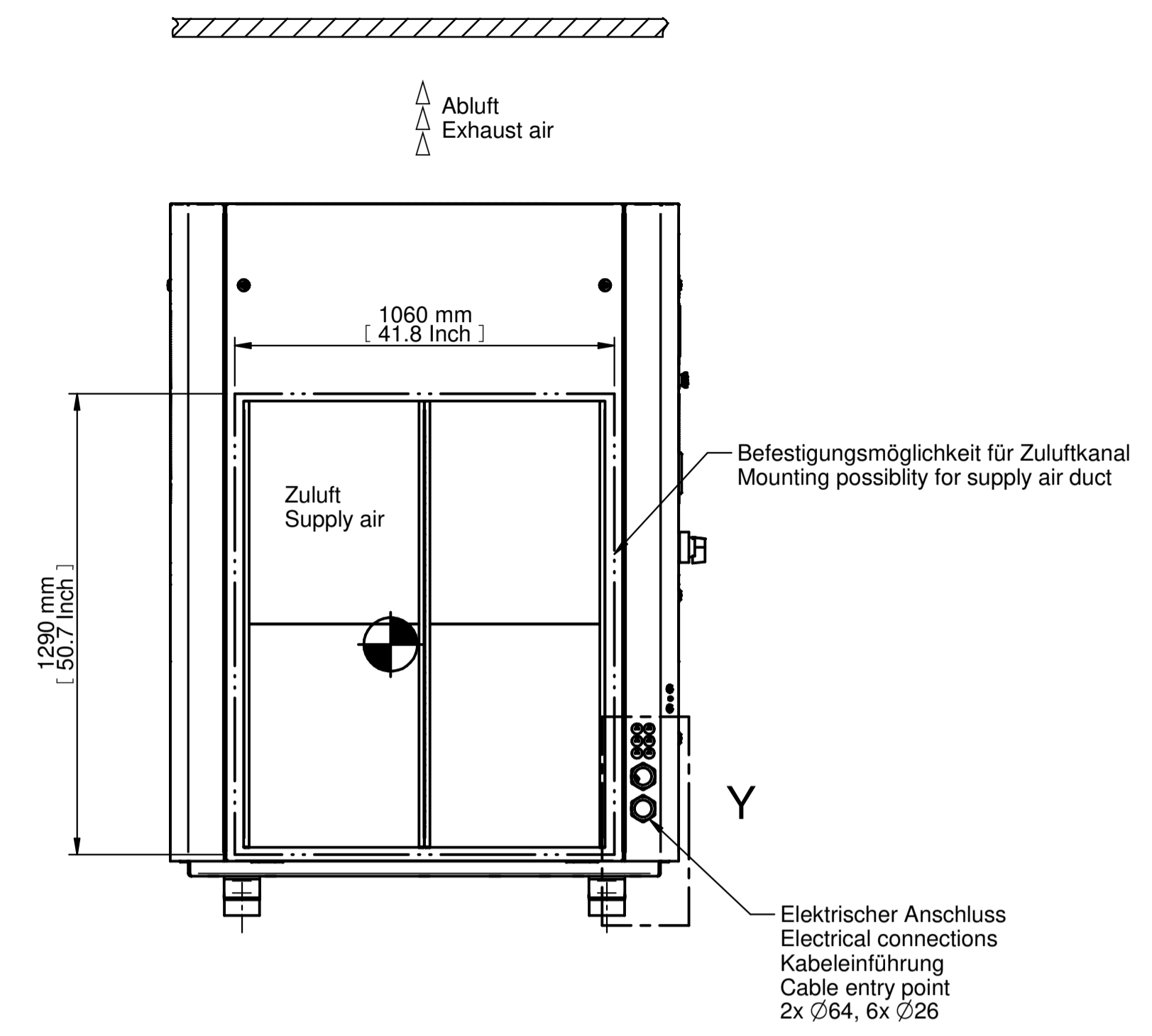
Einzelheit / Detail X
1:5



1:30



Bedienseite
Operating side



Einzelheit / Detail Y
1:10

1. Gewicht Schallgedämmt / Superschallgedämmt, ohne Optionen
Weight silenced / Super silenced, without option
2. Statische Belastungen pro Auflager
Static loads per abutment
3. Kühlluftbedarf (Volumenströme der Luftkühlung + Verdichtersaugung)
Cooling air requirement (volume flow of air cooling + compressor intake)
4. Erforderlicher Kühlluftstrom der Ventilation
Required cooling air flow for ventilation
5. Erforderlicher Querschnitt Zuluft bei künstlicher Belüftung
Required cross section supply air for artificial ventilation

Bei Einbau von Widerständen in Zuluft und/oder Abluft sind die Querschnitte, Kühlluftbedarfe, Volumenströme des Ventilators entsprechend zu erhöhen.
When installing resistors in supply and/or exhaust the cross sections, cooling air requirements, flow rates of the fan should be increased accordingly.

Technische Daten / Technical data					
	1.	2.	3.	4.	5.
	-	-	-	nach / acc. VDMA 4363:1978	nach / acc. VDMA 4363:1978
Maschine / type	kg	N/cm ²	m ³ /h	m ³ /h	m ²
S 56-4 LF	2150 / 2170	34 / 35	8 930	20 370	1,7
S 76-4 LF	2150 / 2170	34 / 35	9 160	27 500	2,4
S 90-4 LF	2250 / 2270	36 / 37	16 990	33 110	2,8
S 110-4 LF	2250 / 2270	36 / 37	17 150	40 270	3,3
Maschine / type	lbs	psi	ft ³ /h	ft ³ /h	ft ²
S 56-4 LF	4740 / 4790	50 / 51	315360	719360	19
S 76-4 LF	4740 / 4790	50 / 51	323480	971160	26
S 90-4 LF	4970 / 5010	52 / 53	600000	1169270	31
S 110-4 LF	4970 / 5010	52 / 53	605650	1422130	36

Technische Änderungen vorbehalten. All rights reserved for technical changes.		Kürzeltyp / Drawing type	1:15
		Masszeichnung	Freigegeben
Datum / Date	Name / Name	Benennung / Designation	
17.09.2018	FROEMMER	Schraubenkompressor / screw compressor	
01.07.2020	KRANZMANN	S 56-4 LF - S 110-4 LF luftgekühlt / aircooled	
www.boge.com		M1200.1207	

DRK-ID: 2252927/SDM/000/00 Blatt 1
1 of 1