

Gewicht superschallgedämmt
weight supersilenced:
+ 8kg / + 17.7 lbs

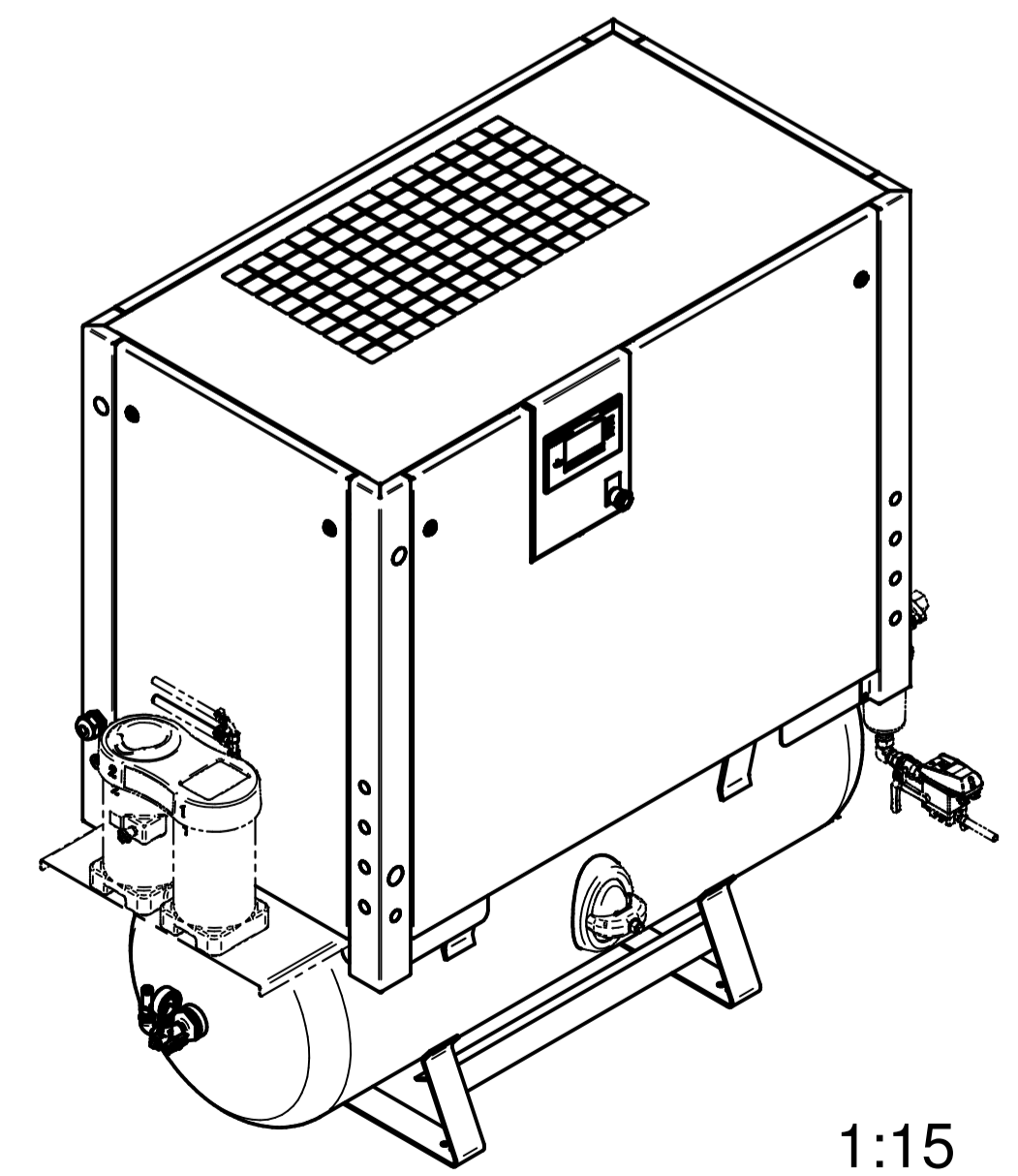
Gewicht 500L AD2000 Behälter
weight 500L AD2000 vessel:
+ 30kg / + 66.1 lbs

Gewicht 750L AD2000 Behälter
weight 750L AD2000 vessel:
+ 90kg / + 198.4 lbs

* für 750L Behälter ca. 76% des Wertes
* for 750L vessel approx. 76% of the value

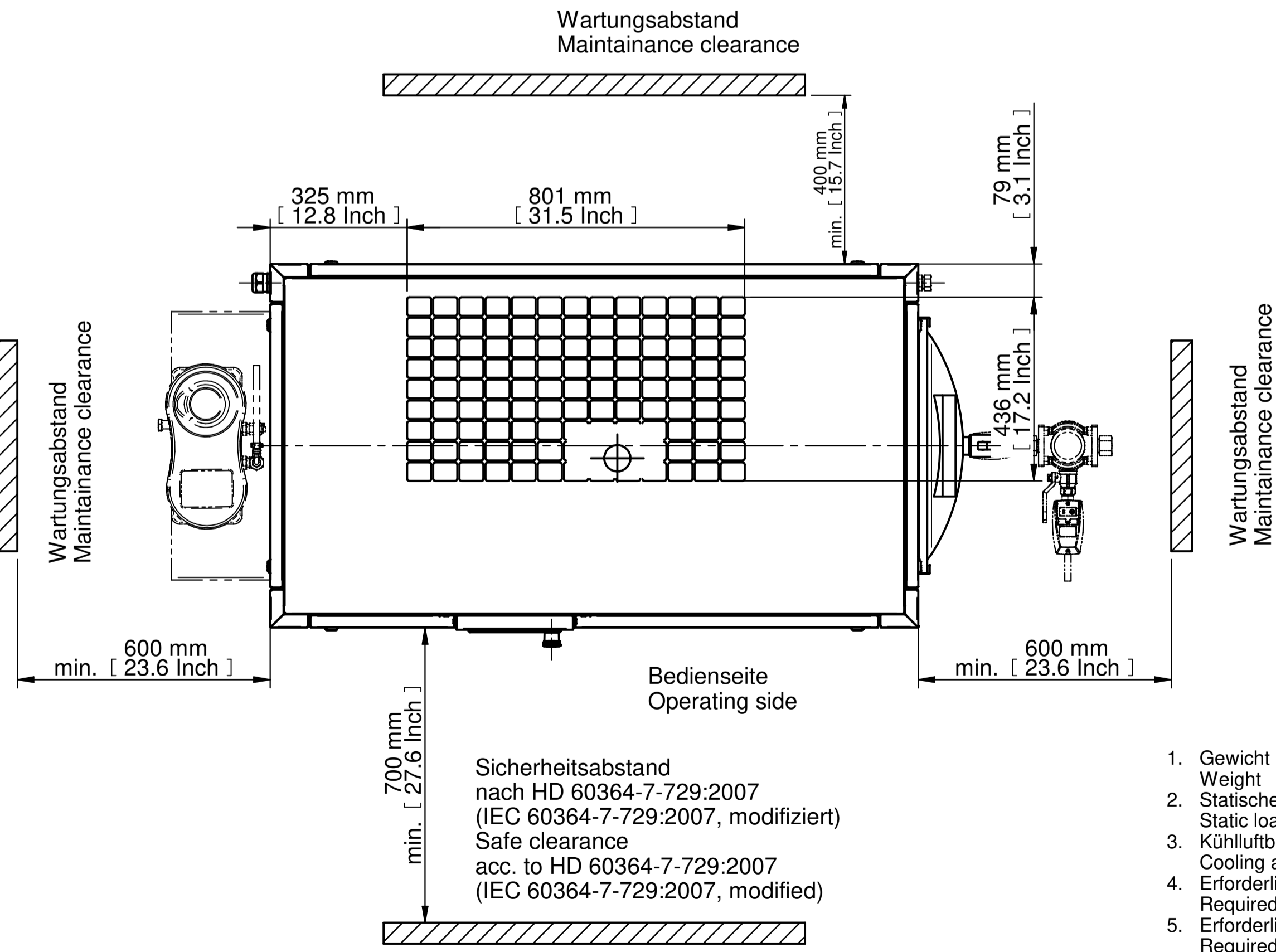
Optionen / options
Anschlüsse / connections: G1/2" - für Überwurfmutter / for union nut M26 x 1,5

- (1) Austritt Wärmerückgewinnung / outlet heat recovery
- (2) Eintritt Wärmerückgewinnung / inlet heat recovery
- (3) Austritt Wasserkühlung / outlet water cooling
- (4) Eintritt Wasserkühlung / inlet water cooling



1:15

Abmaße / Dimensions (+/- 10mm / +/- 0.39 Inch)							
Behältergröße / vessel size	L	B	BF	H	HD	HN	D
	[mm / Inch]	[mm / Inch]	[mm / Inch]	[mm / Inch]	[mm / Inch]	[mm / Inch]	[mm / Inch]
500L	2036 / 80.2	915 / 36	618 / 24.3	1915 / 73.4	429 / 16.9	1587 / 62.5	600 / 23.6
750L	2148 / 84.6	933 / 36.7	810 / 31.9	2059 / 81.1	487 / 19.2	1731 / 68.1	750 / 29.5



1. Gewicht (+/- 10 kg / +/- 22 lbs)
Weight
2. Statische Belastungen pro Auflager
Static loads per abutment
3. Kühlluftbedarf
Cooling air requirement
4. Erforderlicher Kühlluftstrom der Ventilation
Required cooling air flow for ventilation
5. Erforderlicher Querschnitt Zuluft
Required cross section supply air

Bei Einbau von Widerständen in Zuluft und/oder Abluft sind die Querschnitte, Kühlluftbedarfe, Volumenströme des Ventilators entsprechend zu erhöhen.
When installing resistors in supply and/or exhaust the cross sections, cooling air requirements, flow rates of the fan should be increased accordingly.

** wassergekühlte Ausführung: 2200 m³/h
** watercooled version: 77 695 cfm

Technische Daten / Technical data					
	1.	2.*	3.**	4.	5.
				nach / acc. VDMA 4363:1978	nach / acc. VDMA 4363:1978
Maschine / type	kg	N/cm²	m³/h	m³/h	m²
C 12-2 R	665	6,7	4000	4050	0,4
C 15-2 R	675	6,8	4000	5350	0,5
C 18-2 R	710	7,1	4800	6500	0,6
C 22-2 R	740	7,4	4800	7650	0,7
C 12-2 LR	660	6,6	4000	4050	0,4
C 15-2 LR	660	6,6	4000	5350	0,5
C 12-2 LFR	700	7	4000	4050	0,4
C 15-2 LFR	690	6,9	4000	5350	0,5
C 18-2 LFR	710	7,1	4800	6500	0,6
C 22-2 LFR	745	7,5	4800	7650	0,7
Maschine / type	lbs	psi	cfm	cfh	sqft
C 12-2 R	1466.1	9.7	141 260	143 025	4.3
C 15-2 R	1488.1	9.8	141 260	188 934	5.4
C 18-2 R	1565.3	10.3	169 510	229 545	6.5
C 22-2 R	1631.4	10.8	169 510	270 157	7.5
C 12-2 LR	1455.1	9.6	141 260	143 025	4.3
C 15-2 LR	1455.1	9.6	141 260	188 934	5.4
C 12-2 LFR	1543.3	10.2	141 260	143 025	4.3
C 15-2 LFR	1521.2	10.1	141 260	188 934	5.4
C 18-2 LFR	1565.3	10.3	169 510	229 545	6.5
C 22-2 LFR	1642.5	10.9	169 510	270 157	7.5

Technische Änderungen vorbehalten. All rights reserved for technical changes.

Datum / Date: 25.03.2019
Gezeichnet / Drawn: ARNDT
Freigegeben / Released: 14.07.2020
HEPTNER

Druckluft-Anlage / compressed air plant
C 12-2 (LF)R - C 22-2 (LF)R

M1200.1220

BOGE